



**BEDIENUNGSANLEITUNG | OPERATOR'S MANUAL**  
**MODE D'EMPLOI | INSTRUCCIONES DE USO**  
PISTOLE USP | USP PISTOL  
PISTOLET USP | PISTOLA USP

ES

FR

EN

DE





## **WARNING!**

**This manual does not consider warnings in respect to US-product liability.**

**For use in USA please order an User Manual from:**

**Heckler & Koch  
5675 Transport Boulevard  
Columbus, GA 31907  
USA**

**Tel.: (706) 568-1906**

**Fax: (706) 568-9151**

## **WARNING!**

**This manual does not consider warnings in respect to US-product liability.**

**For use in USA please order an User Manual from:**

**Heckler & Koch  
5675 Transport Boulevard  
Columbus, GA 31907  
USA**

**Tel.: (706) 568-1906**

**Fax: (706) 568-9151**



**Vor Gebrauch der Pistole Sicherheitshinweise lesen!**



**Before handling the pistol, read and mind the safety instructions!**



**Faites attention aux instructions de sécurité avant l'utilisation du pistolet!**



**Antes del empleo de la pistola, sírvance leer las instrucciones de seguridad!**

**Selbstladepistole USP**

**Selfloading Pistol USP**

**Pistola semi-automática USP**

**Pistolet semi-automatique Modele USP**

**Kal. 9 mm x 19**

**Cal. 9 mm x 19**

**Kal. .40 S&W**

**Cal. .40 S&W**

**Kal. .45 Auto**

**Cal. .45 Auto**

<b>Inhaltsverzeichnis</b>	<b>Seite</b>
<b>⚠ Sicherheitshinweise zum Umgang mit Pistolen</b>	<b>4</b>
Vorbemerkung	12
Allgemeines	14
Technische Daten	18
Bedienelemente, Bezeichnungen, Varianten	20
Baugruppenübersicht	22
Funktion	24
Prüfungen	26
Prüfen vor und nach Gebrauch	26
Funktionsprüfung Verschluss mit Griffstück	26
Funktionsprüfung Abzugs- und Sicherungseinrichtung	26
Prüfung des Schlagbolzens auf Gängigkeit	26
Handhabung und Bedienung	30
Grundsätze der Handhabung und Bedienung	30
Vorbereiten zum Schießen	30
Laden	30
Schießen mit Direktabzug (Single Action)	30
Entspannen	34
Schießen mit Spannabzug (Double Action)	34
Erneutes Laden bei leergeschossenem Magazin	34
Entladen der Pistole	38
Füllen und Entleeren des Magazins	38
Pflege	40
Pflegemittel und Gerät	40
Pflegearbeiten	40
Zerlegen der Pistole	44
Zusammensetzen der Pistole	48
Visierung, Justierung	50
Störungen und Fehler, Ursachen, Beseitigung	52
Teilelisten	56–63

<b>Contents</b>	<b>Page</b>
<b>⚠ Safety notes for the handling of pistols</b>	<b>6</b>
Preliminary note	12
General	15
Technical data	18
Operating controls, designation, variants	20
Component overview	22
Function	24
Checking	27
Checking before and after use	27
Functional tests of slide with grip	27
Functional tests of the trigger and the safety lever	27
Testing the smooth operation of the safety and of the firing pin	27
Handling and operation	31
Principles of handling and operation	31
Preparation for firing	31
Loading	31
Firing in single action mode	35
Decocking	35
Firing in double action mode	35
Reloading when magazine is empty	35
Unloading the pistol	38
Filling and emptying of the magazine	38
Maintenance	41
Cleaning materials and kits	41
Cleaning work	41
Disassembly of the pistol	45
Assembly of the pistol	48
Sighting, adjustment	50
Trouble shooting chart	53
List of parts	56–63

<b>Índice</b>	<b>Página</b>
<b>⚠ Instrucciones de seguridad para el manejo de pistolas</b>	<b>8</b>
Notas preliminares	13
Generalidades	16
Características técnicas	19
Elementos de servicio, designaciones, variantes	21
Vista de conjunto de los grupos constructivos	23
Función	25
Pruebas de control	28
Pruebas de control antes y después del uso	28
Prueba de funcionamiento de la corredera con empuñadura	28
Prueba de funcionamiento de los dispositivos de disparador y del seguro	28
Prueba de verificación de la movilidad del percutor	28
Manipulación y servicio	32
Principios para la manipulación y el servicio	32
Medidas de preparación para disparar	32
Cargar el arma	32
Disparar con gatillo normal de simple acción (Single Action)	32
Desarmar	36
Disparar con gatillo de doble acción (Double Action)	36
Cargar de nuevo después de haber disparado todo el cargador	36
Descargar la pistola	39
Llenar y vaciar el cargador	39
Cuidado y conservación (mantenimiento)	42
Útiles y dispositivos para el mantenimiento	42
Trabajos de mantenimiento	42
Desmontaje de la pistola	46
Montaje de la pistola	49
Puntería, ajustes	51
Fallos y defectos, causa, eliminación	54
Lista de piezas	58–63

<b>Sommaire</b>	<b>Page</b>
<b>⚠ Conseils de sécurité pour manipuler le pistolet</b>	<b>10</b>
Avant-propos	13
Généralités	17
Renseignements techniques	19
Pièces de service, désignations, options	21
Présentation des éléments de construction	23
Fonctionnement du pistolet	25
Vérifications	29
Vérifications avant et après le tir	29
Vérification du fonctionnement de la glissière avec la poignée pistolet	29
Vérification du fonctionnement des mécanismes de détente et de sûreté	29
Vérification du bon fonctionnement du percuteur	29
Maniement et utilisation	33
Principes de maniement et d'utilisation	33
Préparation au tir	33
Pour charger	33
Pour tirer (en simple action)	33
Pour désarmer	37
Pour tirer (en double action)	37
Pour recharger quand le chargeur a été vidé au tir	37
Pour décharger le pistolet	39
Pour garnir ou vider le chargeur	39
Entretien	43
Produits et accessoires d'entretien	43
Travaux d'entretien	43
Démontage du pistolet	47
Réassemblage du pistolet	49
Réglage des instruments de visée	51
Mauvais fonctionnement et défauts, causes, élimination	55
Liste des pièces détachées	58–63





## Sicherheitshinweise zum Umgang mit Pistolen

- Beim Umgang mit Pistolen ist besondere Vorsicht notwendig, da Lage und Richtung der Pistole sehr leicht verändert werden können.
- Lesen Sie diese Anleitung vor Benutzung der Pistole gründlich durch. Benutzen Sie die Pistole erst dann, wenn Sie die Anleitung verstanden haben.
- Beachten Sie alle Hinweise zur Handhabung und Bedienung. Nichtbeachtung kann Gefahr für Leib und Leben verursachen.
- Unterlassen Sie den Umgang mit der Pistole, sofern Sie zuvor Alkohol, Drogen oder Medikamente zu sich genommen haben oder sich körperlich unwohl fühlen.
- Vor der Benutzung, bei Störungen und vor dem Reinigen ist zu prüfen, ob
  - die Pistole entladen ist (Patronenlager frei),
  - das Rohr frei ist von Fremdkörpern und
  - das Magazin leer ist.
- Bei der Übergabe oder Übernahme der Pistole muss der Verschluss immer geöffnet sein.
- Die Pistole ist grundsätzlich so zu behandeln, als sei sie geladen und feuerbereit.
- Zielen Sie beim Hantieren oder Üben mit der Pistole nie auf Personen. Pistole stets in eine sichere Richtung halten.
- Berühren Sie beim Laden und Entladen, beim Ziehen und sonstigem Handhaben niemals den Abzug. Der Abzugsfinger ist grundsätzlich am Abzugsbügel außen anzulegen. Der Abzug darf nur betätigt werden, wenn die Pistole zum Ziel zeigt.
- Beim Handhaben, Zerlegen, Reinigen und Zusammensetzen darf keine Gewalt angewendet werden.
- Zerlegen Sie die Pistole nur soweit, wie in dieser Anleitung beschrieben.
- Tragen Sie beim Schießen immer eine Schutzbrille. Beim Schießen sind Ihre Augen durch Splitter oder ausgeworfene sowie von Wänden zurückprallende Patronenhülsen gefährdet.
- Tragen Sie beim Schießen immer einen Gehörschutz.
- Verwenden Sie nur fachgerecht laborierte und unbeschädigte Patronen mit dem richtigen Kaliber.
- Beachten Sie, dass beim Schießen der Verschluss der Pistole mit hoher Geschwindigkeit zurückläuft. Halten Sie deshalb beim Schießen die Pistole so, dass sich Ihre Hände nicht im Bereich des Verschlussweges befinden, um Verletzungen zu vermeiden.
- Achtung! Halten Sie beim Schießen immer den Mündungsbereich frei.

## Zubehör

- Verwahren Sie die Pistole getrennt von der Munition. Unbefugte (insbesondere Kinder) dürfen keinen Zugriff zur Pistole erhalten.
- Die ausgereifte Konstruktion der Pistole bietet größtmögliche Handhabungssicherheit.
- Die Pistole besitzt eine Fallsicherung, die den Zweck hat, eine unbeabsichtigte Schussauslösung bei Stoß oder Fall zu verhindern. Dadurch ist ein Höchstmaß an Fallsicherheit geboten. Eine absolute Fallsicherheit ist nicht erreichbar.
- Prüfen Sie an der Waffe montiertes Zubehör in regelmäßigen Abständen auf festen Sitz, z.B. Schalldämpfer.
- Außergewöhnliche Belastungen, wie harte Stöße oder Fallbeanspruchung können die Sicherheit beeinträchtigen. Nach solch außergewöhnlichen Vorkommnissen ist die Pistole vom Hersteller zu überprüfen.
- Heckler & Koch übernimmt keine Haftung für Vorfälle, die auf Nichtbeachtung dieser Anleitung, falsche Handhabung, Fahrlässigkeit, unsachgemäße Behandlung, unbefugten Teileaustausch oder sonstige Eingriffe in die Pistole zurückzuführen sind.
- Diese Bedienungsanleitung ist Teil der Pistole und muss bei der Weitergabe der Pistole immer mitgegeben werden.
- Achten Sie bei der Verwendung von Holstern darauf, dass sich das Holster nach der Beschaffenheit der Pistole zu richten hat und nicht umgekehrt die Pistole nach dem Holster.
- Die Führungsbahn des verwendeten Holsters muss so beschaffen sein, dass weder beim Hineinstecken noch beim Herausziehen der Pistole ein unbeabsichtigtes Umlegen des Sicherungshebels möglich ist.
- Achten Sie darauf, dass die Pistole im Holster jederzeit so gehalten und gesichert wird, dass ein Herausfallen der Pistole ausgeschlossen ist.
- Unterziehen Sie Ihr Holster einer ständigen Kontrolle, da sowohl das Alter, Waffenöl sowie Körperwärme und längerer Gebrauch des Holsters dessen Eigenschaften negativ beeinflussen können.
- Bei schnellen und unkontrollierten Bewegungen, im Laufschrift sowie bei allen Bewegungen, bei denen die Pistole im Holster eine starke Beschleunigung erfährt, ist vom Träger der Pistole die Hand schützend auf die im Holster befindliche Pistole zu halten, da die Pistole im Verhältnis zum Holster eine verhältnismäßig große spezifische Masse aufweist.



## Safety notes for the handling of pistols

- When handling pistols special caution is necessary as position and direction of the pistol can be changed easily.
- Carefully read this operation manual before handling the pistol. Only use the pistol if you have understood the manual.
- Observe all notes regarding handling and operation. Disregarding can cause danger to life and limb.
- Do not handle the pistol in case you have consumed alcohol, drugs or medications, or if you feel physically unwell.
- Before handling, in case of troubles and before cleaning it has to be checked whether
  - the pistol is unloaded (cartridge chamber free),
  - the barrel is free of obstructions and
  - the magazine is empty.
- When giving or taking the pistol the slide must always be open.
- Always treat the pistol as if it is loaded and ready to fire.
- Never point the pistol at anyone while handling or practise. Always point in a safe direction.
- Keep your finger off the trigger while loading, unloading, drawing or otherwise handling the pistol. Always place the trigger finger against the trigger guard.
- The trigger may only be pulled if your sights are aligned on the target.
- Never use force when handling, disassembling, cleaning and assembling the pistol.
- Disassemble the pistol only as far as described in this manual.
- Always wear eye protection when using the pistol. When firing, your eyes are endangered by ejected cartridge cases or cartridge cases bounced off walls.
- Always wear hearing protection when using the pistol.
- Only use factory loaded and undamaged cartridges of the correct caliber.
- Mind that during firing the pistol's slide moves back with high velocity. Hold the pistol in such a way that your hands are away from the rearward moving slide, in order to avoid injuries.
- Do not grasp over the muzzle and mind that the muzzle area is free when firing.
- Store the pistol separately from ammunition and beyond the reach of unauthorized persons (especially children).
- The proven USP design ensures maximum possible safety for the shooter.

## Accessories

- The USP pistol is equipped with a drop safety in order to prevent accidental shots in case of shocks or drops. This provides an utmost possible degree of drop safety. An absolute drop safety cannot be achieved.
  - Inspect the attachments mounted on the weapon for secure seating, etc. silencer, before firing and at regular intervals.
  - Extraordinary conditions as e.g. bad shocks or heavy drops may adversely affect the safety. After such events the pistol must be checked by the manufacturer.
  - Heckler & Koch do not assume any liability for events due to disregarding this manual, wrong handling, negligence, improper treatment, unauthorized part exchange and other manipulations in, with or at the pistol.
  - This operator's manual is included in the scope of supply of the pistol and always has to be passed on along with the pistol.
- If you use holsters, mind that the holster must suit the pistol and not vice versa.
  - The holster's pistol guide elements must be configured in such a way that an accidental actuation of the safety lever is prevented when the pistol is drawn from or inserted into the holster.
  - Always check your holster, as ageing material, gun oil, body temperature or extended use of the holster may adversely affect its characteristics.
  - Always secure the pistol in the holster with your hand when you have to run or in case you carry out fast and uncontrolled movements. The pistol's mass is relatively high as compared to the holster mass which may cause the pistol to drop out of the holster in such cases.



## Instrucciones de seguridad para el manejo de pistolas

- Durante el uso y manipulación de la pistola se tiene que proceder con un cuidado especial, ya que la posición y la dirección de la pistola pueden ser alteradas con facilidad.
- Antes de usar el arma, rogamos leer con atención este manual. No usar el arma hasta después de haber entendido lo indicado en las instrucciones.
- Observar las instrucciones relacionadas con la manipulación y el servicio. Una desatención de estas instrucciones puede traer consigo peligro de accidentes graves y mortales.
- Conviene abstenerse del uso de la pistola después de haber tomado alcohol, drogas o medicamentos o cuando estén Uds. indispuestos.
- Antes del uso, en el caso de fallos y antes de la limpieza se tiene que verificar si
  - la pistola está descargada (recámara vacía).
  - el cañón está exento de cuerpos extraños y
  - el cargador está vacío.
- Durante la entrega o recepción de la pistola, la corredera tiene que estar siempre abierta.
- La pistola se tiene que tratar siempre como si estuviera cargada y lista para disparar.
- No apuntar nunca sobre personas al manipular o practicar con la pistola. Mantener la pistola siempre orientada hacia una dirección segura.
- Evitar todo contacto con el gatillo o disparador durante la carga y descarga, al extraer la pistola de su funda o durante cualquier otra manipulación. Colocar el dedo de disparo desde fuera sobre el guardamonte. El gatillo o disparador sólo debe ser accionado, cuando la pistola está orientada hacia el objetivo o blanco.
- No aplicar violencia alguna durante la manipulación, desmontaje, limpieza y montaje del arma.
- Desmontar la pistola solamente hasta el punto descrito en estas instrucciones.
- Durante el disparo sus ojos pueden correr peligro de lesiones por los cartuchos picados que saltan fuera de la recámara o que rebotan de las paredes. Por esto, se recomienda llevar siempre puestas unas gafas de protección durante las prácticas de tiro.
- Durante las prácticas de tiro se deberán llevar siempre puestos unos cascos de protección auditiva.
- Emplear únicamente cartuchos correctamente elaborados y sin daños con el calibre correcto.
- Sírvanse tener presente el hecho de que, durante el disparo, la corredera de la pistola retrocede a alta velocidad. Por esta razón cuiden Uds. de mantener la pistola durante el disparo de tal forma que sus manos se encuentren fuera del camino de retroceso de la corredera, para evitar posibles heridas.

- **Atención:** En cualquier momento el área de la boca del cañón deberá mantenerse libre de obstáculos durante el tiro.
- Guardar la pistola separada de la munición. Procurar que ninguna persona que no esté autorizada obtenga acceso al arma (especialmente los niños).
- La concepción madura de la pistola garantiza la mayor seguridad de empleo posible.
- La pistola viene prevista de un dispositivo de bloqueo del percutor. Este dispositivo de bloqueo tiene por objeto evitar un disparo involuntario en caso de una caída de la pistola o de un golpe en contra del arma. Ello garantiza un máximo de seguridad en caso de una caída. A pesar de ello, sin embargo, no se puede lograr una seguridad absoluta en caso de una caída.  
Unos sucesos extraordinarios, tales como golpes duros o caídas pueden comprometer la seguridad. Después de sucesos extraordinarios de este clase, la pistola debe por lo tanto someterse a una revisión por parte del productor.
- Compruebe en el arma que los accesorios montados están asentados correctamente antes de disparar y a intervalos regulares de tiempo.
- Heckler & Koch no asumirá responsabilidad alguna en los casos que se deban a una desatención de estas instrucciones, una manipulación errónea, imprudencia, tratamiento inapropiado, cambio de piezas inadmisibles y otras intervenciones en el pistola.
- Estas instrucciones para el uso están incluidas en el volumen de suministro de la pistola y deben siempre entregarse a terceros juntamente con la pistola.

## **Accesorios**

- **Al emplear fundas, sería oportuno escoger una funda según requiera la pistola, y no a la inversa, una pistola según requiera la funda.**
- **El contorno interior (vía-guía) de la funda deberá ser concebido para imposibilitar el movimiento involuntario de la aleta del seguro. Ello tiene validez tanto al colocarse la pistola en la funda como al sacársela de la misma.**
- **Conviene cuidar de que el arma esté retenida y asegurada en la funda en cualquier momento para evitar la pérdida del arma.**
- **Es importante que sometan Uds. su funda a un control permanente, como las propiedades de uso de la funda podrían perjudicarse tanto por la edad de la funda, el aceite para armas, el calor del cuerpo así como por el empleo de la funda de larga duración.**
- **El usuario deberá mantener a mano la pistola en la funda durante los movimientos rápidos y no controlados, movimientos en paso ligero así como todos aquellos con los que la pistola en la funda esté sometida a aceleraciones fuertes. Ello se debe a que, en comparación con la funda, la pistola tiene una masa específica comparativamente grande.**



## Conseils de sécurité pour manipuler le pistolet

- En maniant un pistolet il faut être extrêmement prudent, car la position de l'arme et la direction dans laquelle elle est pointée se modifient facilement.
- Lisez soigneusement les présentes instructions avant de vous servir de l'arme et ne commencez à l'utiliser qu'une fois que vous aurez tout bien assimilé.
- Respectez toutes les indications concernant le maniement et l'utilisation de l'arme. En n'en tenant pas compte vous pouvez risquer des blessures graves et même mortelles.
- N'utilisez pas le pistolet en cas de consommation d'alcool, de drogues ou de médicaments ou en cas où vous sentez physiquement mal.
- En cas d'utilisation après un incident ou avant le nettoyage, il faut vérifier si
  - le pistolet est déchargé (chambre vide)
  - aucun corps étranger ne se trouve dans le canon
  - le chargeur est vide
- En remettant ou en recevant le pistolet, la culasse doit toujours être ouverte.
- Dans tous les cas, le pistolet doit toujours être manipulé comme s'il était chargé et prêt au tir.
- En le manipulant ou en vous exerçant avec le pistolet, ne le pointez jamais sur des personnes. Pointez toujours le pistolet dans une direction sûre.
- Ne touchez jamais la détente pour charger, décharger ou pour toute autre opération. Placez le doigt de détente à l'extérieur du pontet. La détente ne doit être pressée qu'une fois que le pistolet est pointé sur la cible.
- Aucune force ne doit être exercée pour le maniement, le démontage, le nettoyage ou le remontage de l'arme. Ne démontez le pistolet que dans la mesure indiquée par les présentes instructions.
- Au tir, vos yeux risquent d'être blessés par des étuis éjectés ou qui ricochent contre un mur. Aussi, portez toujours des lunettes de protection en tirant.
- Portez toujours une protection auditive au tir.
- Utilisez seulement des cartouches de bonne fabrication, qui sont intactes et du bon calibre.
- Faites attention à la culasse du pistolet durant le tir. Cette culasse recule avec haute vitesse. Tenez vos mains de manière à ne pas contacter la culasse pour éviter des blessures.
- Faites attention à ne pas mettre vos doigts devant la bouche durant le tir. La bouche doit être libre.



- Conservez le pistolet et ses munitions dans des endroits séparés.
- Le pistolet ne doit pas se trouver à portée de personnes non autorisées (d'enfants en particulier).
- La construction éprouvée du pistolet USP garantit une sécurité maximale pour le tireur dans la mesure du possible.
- Le pistolet USP est pourvu de sécurités qui bloquent soit le percuteur soit le chien en cas de chutes. Ces sécurités garantissent une sécurité de chute maximale pour le tireur dans la mesure du possible. Une sécurité absolue en cas de chutes n'est pas possible.
- Des conditions extrêmes, comme p. ex. de forts chocs ou de mauvaises chutes peuvent entraver la sécurité du pistolet. Après de tels événements il faut faire inspecter le pistolet par le fabricant.
- Vérifiez avant le tir et à intervalles que les accessoires, par exemple silencieux, montés sur l'arme sont bien fixés.
- Heckler & Koch n'assume aucune responsabilité pour des incidents qui seraient dus à l'inobservation des présentes instructions, à un maniement incorrect, à la négligence, à un traitement inadéquat, à l'échange de pièces non-conformes ou à toute autre intervention.
- Ce mode d'emploi fait partie de l'étendue de livraison du pistolet et doit toujours l'accompagner lors de la remise du pistolet à des tiers.

## **Accessoires**

- **Le holster doit être adapté au pistolet et pas vice versa.**
- **Les surfaces de guidage du holster doivent être configurés de telle manière à éviter un actionnement accidentel du levier de sécurité en cas où le pistolet est enfoncé dans où retiré hors du holster.**
- **Faites attention à maintenir le pistolet dans le holster de telle manière à éviter une chute du pistolet hors du holster.**
- **Contrôlez votre holster sur la maintenance de ses propres caractéristiques. Ces caractéristiques peuvent se changer soit par l'âge soit par l'huile d'armes, par la température du corps ou par un usage prolongé.**
- **Retenez le pistolet avec votre main dans le holster en cas où vous devez courir ou sauter et en cas où vous faites des mouvements rapides. La masse du pistolet est relativement large comparé avec la masse du holster ce qui pourrait causer la chute de l'arme hors du holster.**

## Vorbemerkung

1. Einwandfreie Funktion und lange Lebensdauer der Pistole USP können nur durch ordnungsgemäße Handhabung, Bedienung und Pflege unter Beachtung der in dieser Anleitung enthaltenen Anweisungen sichergestellt werden.

2. Die Angaben "rechts", "links", "vorn" und "hinten" sind bezogen auf die Lage der Pistole in Schussrichtung gesehen.

3. Jede Beschreibung von Pisto-lenteilen und jede Arbeit ist im all-gemeinen nur einmal aufgeführt. Je nach Umfang wird deshalb ggf. auf bereits vorhandene Beschreibung von Pisto-lenteilen und Arbeiten in anderen Abschnitten hingewiesen.

4. Soweit keine besonderen Einbauhinweise gegeben werden, erfolgt das Zusammenbauen in umgekehrter Reihenfolge des Zerlegens.

5. Bitte teilen Sie Änderungs- bzw. Ergänzungsvorschläge zu dieser Beschreibung der Firma Heckler & Koch GmbH mit.

### **6. Verwenden Sie nur Original HK-Ersatzteile.**

Bei Verwendung anderer Teile erlischt die Gewährleistung. Bei Bestellung von Ersatzteilen geben Sie bitte Positions- und Identnummer, sowie die Benennung der erforderlichen Teile an.

Bei Bestellung von Ersatzteilen eines Variantenmodells finden Sie die vom Grundmodell abweichenden Teile auf den Seiten 62/63.

## Preliminary note

1. A perfect function and long life of the pistol USP can only be ensured by a correct handling, operation and maintenance subject to the instructions of this manual.

2. The indications "right", "left", "at the front" and "at the back" are relate to the shooter's point of view when he holds the pistol in his hands and looks as it as when firing.

3. Each description of pistol parts and each work is only specified once. Therefore, according to the extend, there is a reference to already existing descriptions of pistol parts and works in other sections.

4. Unless there are no particular assembly notes, assembly takes place in reverse order than the disassembly.

5. Please inform Heckler & Koch GmbH about all desirable modifications respectively supplementary suggestions to this manual.

### **6. Use only original HK-Spare Parts.**

Otherwise the manufacturer liability will be no longer valid.

When ordering spare parts please adress position and identification numbers as well as the designation.

For ordering spare parts for an USP variant you will find the corresponding parts listed on pages 62/63.

## Notas preliminares

1. El funcionamiento perfecto y una larga duración de vida de la pistola USP solamente pueden ser garantizados por medio de una manipulación, servicio y mantenimiento apropiados, observando lo indicado en este manual de instrucciones.

2. Las indicaciones “derecha”, “izquierda”, “delante” y “detrás” se refieren a la posición de la pistola visto en la dirección de tiro.

3. Toda descripción de piezas de la pistola y todo trabajo se indican normalmente sólo una vez. Por este motivo, y según el alcance, se hará siempre referencia en otras secciones del manual a las descripciones de piezas de la pistola y trabajos ya existentes.

4. Siempre que no se indiquen instrucciones de montaje especiales, el montaje se realiza siempre análogamente pero a la inversa que el desmontaje.

5. En caso de sugerencias relacionadas con la modificación o complementación de este manual, rogamos se dirijan a la Firma Heckler & Koch GmbH.

**6. Por favor emplear exclusivamente repuestos originales de la firma HK.**

Empleando otras piezas que no sean originales la garantía caduce. Al pedir repuestos rogamos que indiquen tanto el número de posición e identificación como la denominación de los repuestos requeridos.

Para pedir repuestos destinados para las diferentes variantes puede encontrarse las piezas discrepantes al modelo básico en la página 62/63.

## Avant-propos

1. Ce n'est qu'en maniant, en entretenant et en soignant le pistolet USP selon les règles et en respectant les présentes instructions, qu'on pourra assurer son parfait fonctionnement et sa durabilité.

2. Les indications “droite”, “gauche”, “avant” et “arrière” se référant au pistolet indiquent toujours le sens du tir.

3. Chacune des descriptions de pièces de le pistolet et chaque travail ne sont en général indiqués qu'une seule fois. C'est pourquoi il sera renvoyé le cas échéant, selon l'importance, à des descriptions de pièces de le pistolet ou à des indications de travaux figurant dans d'autres sections.

4. En l'absence d'indications d'assemblage particulières, le montage s'effectue dans l'ordre inverse du démontage.

5. Les propositions concernant des modifications ou des arrangements complémentaires sont à adresser à la Société Heckler & Koch GmbH.

**6. N'employez que des pièces détachées originales HK.**

Dans le cas où d'autres pièces seraient utilisées, vous perdez la garantie. En commandant les pièces détachées, donner les numéros d'identifications, les positions et désignations.

Pour les commandes de pièces pour d'autres variantes, reportez vous à la page 62/63.

## Allgemeines

Die Pistole **USP (Universal-Selbstlade-Pistole)**, Kal. 9 mm x 19, .40 S&W oder .45 Auto ist eine Selbstladepistole mit verriegeltem und gepuffertem Verschlusssystem.

Griffstück und Magazin sind aus hochwertigen, faserverstärkten Kunststoffen gefertigt.

Die Magazinkapazität beträgt  
15 Patronen 9 mm x 19,  
13 Patronen .40 S&W oder  
12 Patronen .45 Auto.

Durch die unter dem Rohr liegende mechanische Puffereinrichtung wird die Impulsübertragung auf das Griffstück gedämpft. Daraus resultiert die außergewöhnlich hohe Lebensdauer der Pistolenteile. Die Puffereinrichtung verringert die Kraftspitzen beim Entriegeln des Rohres und bei der Verschlussumkehr und vermindert somit das Stoßempfinden an der Hand des Schützen.

Der Magazinhalter ist beidseitig bedienbar. Im Griffstück ist eine Montageschiene zur Aufnahme von Zielgeräten integriert. Die Visierung mit Kontrastpunkten ermöglicht eine schnelle und genaue Zielerfassung. Die ergonomisch gestaltete Außenform und die griffgünstig angebrachten Bedienelemente lassen den Schützen schnell mit der Pistole vertraut werden.

Die Pistole USP lässt sich zur Reinigung und Pflege ohne Werkzeug leicht in die Hauptbaugruppen zerlegen.

Das Abzugs- und Sicherungssystem kann individuell an die Kundenwünsche angepasst werden. Unter anderem sind folgende Varianten lieferbar:

- Direkt- und Spannabzug (SA/DA), kombinierter Sicherungs-/Entspannhebel auf der linken oder rechten Griffstückseite.

- Direkt- und Spannabzug (SA/DA), nur Entspannhebel auf der linken oder rechten Griffstückseite ohne manuelle Sicherung.

- Direkt- und Spannabzug (SA/DA), Sicherungshebel auf der linken oder rechten Griffstückseite, ohne Entspannfunktion.

- nur Spannabzug (DA), Sicherungshebel auf der linken oder rechten Griffstückseite, versenkter Hahn (bei DA funktionsbedingt kein Entspannen möglich).

- nur Spannabzug (DA), ohne Sicherungs-/Entspannhebel, versenkter Hahn (bei DA funktionsbedingt kein Entspannen möglich).

**Die Abbildungen in der Beschreibung zeigen die Ausführung mit Direkt- und Spannabzug (SA/DA) und kombiniertem Sicherungs-/Entspannhebel links.**

## General

The pistol **USP** (**U**niversal **S**elf-loading **P**istol), caliber 9 mm x 19, .40 S&W or .45 Auto is a self-loading pistol with locked and buffered breech system. Grip and magazine are made of high-grade fiber-reinforced plastics.

It has a magazine capacity of 15 cartridges 9 mm x 19, 13 cartridges .40 S&W or 12 cartridges .45 Auto.

By the mechanical recoil reduction system, located below the barrel, the recoil force to the grip is reduced, thus greatly extending the life expectancy of the pistol parts. The recoil reduction system dampens the impact of the barrel and slide on the grip during unlocking and when the slide reaches its most rearward position. This reduces the recoil forces, the felt recoil to the shooter's hand and the load on the pistol parts.

The magazine release can be actuated ambidextrous. A mounting groove for fitting targeting devices is incorporated into the grip. Sighting with dots allows a quick and precise target acquisition. Due to the ergonomically designed outer form and the operating controls, located easily to actuate, the shooter will become familiar with the pistol soon.

The pistol USP can be easily disassembled into the main components for cleaning and maintenance without any tool.

The trigger and safety system can be individually adapted to the customer's requirements.

The following variants are available:

- Single action and double action (SA/DA), combined safety/decocking lever on the left or on the right side of the grip.

- Single action and double action (SA/DA), only decocking lever on the left or on the right side of the grip, no manual safety.

- Single action and double action (SA/DA), safety lever only on the left or on the right side of the grip, without decocking function.

- Double action only (DAO), safety lever on the left or on the right side of the grip, hammer without spur (in DA-mode decocking function not possible).

- Double action only (DAO), without safety/decocking lever, hammer without spur (in DAO-mode decocking function not possible).

**The illustrations in the manual show the version with single action and double action (SA/DA) and combined safety/decocking lever on the left side of the grip.**

## Generalidades

La pistola **USP** (**U**niversal-**S**elbst-lade-**P**istole = Pistola automática universal), cal. 9 mm x 19 ó .40 S&W ó .45 Auto es una pistola automática con sistema de cierre bloqueado y amortiguado. La empuñadura y el cargador han sido fabricados de plásticos de alta calidad, reforzados con fibra.

La capacidad del cargador es de  
15 cartuchos 9 mm x 19,  
13 cartuchos .40 S&W ó  
12 cartuchos .45 Auto.

Por medio del dispositivo mecánico de amortiguación que se encuentra dispuesto debajo del cañón se amortigua la transmisión de impulsos sobre la empuñadura. De aquí resulta la vida útil extraordinariamente larga de las piezas de la pistola. El dispositivo amortiguador reduce las fuerzas punta durante el desbloqueo del cañón y durante el retroceso de la corredera, reduciendo así la sensación de choque en la mano del tirador.

El servicio del retén del cargador se puede realizar por ambos lados. En la empuñadura con cañón se ha integrado un riel de montaje para el alojamiento de dispositivos de puntería. La puntería con puntos de contraste permite una rápida y exacta detección del blanco. La forma exterior de diseño ergonómico y los elementos de servicio dispuestos con facilidad de agarre le permiten al tirador familiarizarse con rapidez con el pistola.

La pistola USP puede ser desmontada en grupos constructivos principales con facilidad para la limpieza y mantenimiento sin la necesidad de emplear herramientas.

El sistema del disparador y del seguro pueden ser adaptados individualmente a la demanda del cliente.

Entre otras se pueden suministrar las siguientes variantes:

- Gatillo normal de simple acción y gatillo de doble acción (SA/DA), palanca del seguro/desarme combinada en la izquierda o derecha.

- Gatillo normal de simple acción y gatillo de doble acción (SA/DA), solamente palanca de desarme en la izquierda o derecha, sin seguro en el exterior.

- Gatillo normal de simple acción y gatillo de doble acción (SA/DA), seguro en la izquierda o derecha, sin función de desarme.

- Solamente gatillo de doble acción (DA), seguro en la izquierda o derecha, martillo cubierto (debido al principio de funcionamiento ningún desarme).

- Sólo gatillo de doble acción (DA), sin palanca del seguro/desarme, martillo cubierto (debido al principio de funcionamiento ningún desarme).

**En las ilustraciones de la descripción se muestran las versiones con gatillo normal de simple acción y gatillo de doble acción (SA/DA) y palanca de seguro/desarme combinada en la izquierda.**

## Généralités

Le Pistolet **USP** (**U**niversal-**S**elbst-lade-**P**istole = Pistolet Universel semi-automatique) cal. 9 mm x 19, .40 S&W ou .45 Auto est un pistolet semi-automatique à culasse verrouillée et amortie. La poignée pistolet et le chargeur sont réalisés en matières plastiques de haute qualité, renforcées de fibre.

La capacité du chargeur est de 15 cartouches 9 mm x 19, 13 cartouches .40 S&W ou de 12 cartouches .45 Auto.

L'effet de recul sur la poignée pistolet est fortement amorti par un dispositif amortisseur placé sous le canon de sorte que la durabilité de l'arme se trouve augmentée considérablement.

Le système d'amortissement mécanique réduit la tension lors du déverrouillage du canon et au moment du retour de la glissière en atténuant la sensation de poussée infligée à la main du tireur.

L'arrêtoir de chargeur peut être actionné des deux côtés. Le pistolet comporte un rail de montage pour la fixation d'instruments de visée. Les points contrastés sur les instruments de visée permettent un pointage rapide et précis sur la cible. Grâce à sa forme extérieure adaptée à l'anatomie et grâce à ses différents éléments faciles à manier, le tireur sera rapidement familiarisé avec son pistolet.

Le Pistolet USP se démonte facilement dans ses principaux éléments de construction pour le nettoyage ou l'entretien, sans l'aide d'aucun outil.

Les mécanismes de détente et de sûreté peuvent être adaptés individuellement aux désirs des clients.

Entre autres, les options suivantes peuvent être livrées:

- Détente en simple et double action (SA/DA), levier de sûreté et de désarmement combiné, à droite ou à gauche

- Détente en simple et double action (SA/DA), avec seulement un levier de désarmement à droite ou à gauche, sans sûreté placée à l'extérieur.

- Détente en simple et double action (SA/DA), sûreté à droite ou à gauche, sans fonction de désarmement.

- Seulement détente en double action (DA), sûreté à droite ou à gauche, chien couvert (avec DA pas de fonction de désarmement).

- Seulement détente en double action (DA), sans levier sûreté/désarmement, chien couvert (avec DA pas de fonction de désarmement).

**Les illustrations dans ces instructions montrent un modèle avec détente simple et double action (SA/DA) et levier combiné.**



## Technische Daten

### Maße:

Kaliber . . . . .	9 mm x 19	.40 S&W	.45 Auto
Gesamtlänge . . . . .	194 mm	194 mm	202 mm
Rohrlänge . . . . .	108 mm	108 mm	112 mm
Visierlinie . . . . .	158 mm	158 mm	161 mm
Dralllänge . . . . .	250 mm	380 mm	406 mm
Gesamthöhe . . . . .	136 mm	136 mm	142 mm
Verschlussbreite . . . . .	29 mm	29 mm	29 mm
Griffstückbreite . . . . .	32 mm	32 mm	32 mm

### Gewichte:

Gewicht ohne Magazin . . . . .	720 g	780 g	786 g
Magazin, leer . . . . .	50 g	50 g	104 g

### Sonstige Daten:

Abzugskraft Direktabzug (Single Action) . . . . .	ca. 20 N
Abzugskraft Spannabzug (Double Action) . . . . .	ca. 50 N
Abzugsweg Direktabzug (Single Action) . . . . .	ca. 6 mm
Abzugsweg Spannabzug (Double Action) . . . . .	ca. 11 mm
Magazinkapazität . . . . .	15 Patr. 13 Patr. 12 Patr.
Visier . . . . .	Offenes Balkenvisier mit Kontrastpunkten

## Technical data

### Dimensions:

Caliber . . . . .	9 mm x 19	.40 S&W	.45 Auto
Total Length . . . . .	194 mm	194 mm	212 mm
Barrel Length . . . . .	108 mm	108 mm	112 mm
Sight Radius . . . . .	158 mm	158 mm	161 mm
Twist Length . . . . .	250 mm	380 mm	406 mm
Total Height . . . . .	136 mm	136 mm	142 mm
Width of Slide . . . . .	29 mm	29 mm	29 mm
Width of Grip . . . . .	32 mm	32 mm	32 mm

### Weights:

Weight without magazine . . . . .	720 g	780 g	786 g
Magazine empty . . . . .	50 g	50 g	104 g

### Other Data:

Trigger Pull, Single Action . . . . .	approx. 20 N
Trigger Pull, Double Action . . . . .	approx. 50 N
Trigger Travel, Single Action . . . . .	approx. 6 mm
Trigger Travel, Double Action . . . . .	approx. 11 mm
Magazine capacity . . . . .	15 cartr. 13 cartr. 12 cartr.
Sight . . . . .	Open Post Sight with dots

## Características técnicas

### Dimensiones:

Calibre . . . . .	9 mm x 19	.40 S&W	.45 Auto
Longitud total . . . . .	194 mm	194 mm	202 mm
Longitud del cañón . . . . .	108 mm	108 mm	112 mm
Línea de mira . . . . .	158 mm	158 mm	151 mm
Longitud de rayado . . . . .	250 mm	380 mm	406 mm
Altura total . . . . .	136 mm	136 mm	142 mm
Anchura de la corredera. . . . .	29 mm	29 mm	29 mm
Anchura de la empuñadura . . . . .	32 mm	32 mm	32 mm

### Pesos:

Peso sin cargador . . . . .	720 g	780 g	786 g
Cargador, vacío . . . . .	50 g	50 g	104 g

### Otras características:

Fuerza de accionamiento del gatillo, gatillo normal de simple acción (Single Action) . . . . .			aprox. 20 N
Fuerza de accionamiento del gatillo, gatillo de doble acción (Double Action) . . . . .			aprox. 50 N
Carrera del gatillo, gatillo normal de simple acción (Single Action). . . . .			aprox. 6 mm
Carrera del gatillo, gatillo de doble acción (Double Action) . . . . .			aprox. 11mm
Capacidad del cargador . . . . .	15 cart.	13 cart.	12 cart.
Sistema del alza . . . . .	Alza rectangular abierta con puntos de contraste		

## Renseignements techniques

### Dimensions:

Calibre . . . . .	9 mm x 19	.40 S&W	.45 Auto
Longueur totale . . . . .	194 mm	194 mm	202 mm
Longueur du canon . . . . .	108 mm	108 mm	112 mm
Espacement des instruments de visée . . . . .	158 mm	158 mm	161 mm
Pas des rayures . . . . .	250 mm	380 mm	406 mm
Hauteur totale. . . . .	136 mm	136 mm	142 mm
Largeur de la glissière . . . . .	29 mm	29 mm	29 mm
Largeur de la poignée pistolet . . . . .	32 mm	32 mm	32 mm

### Poids

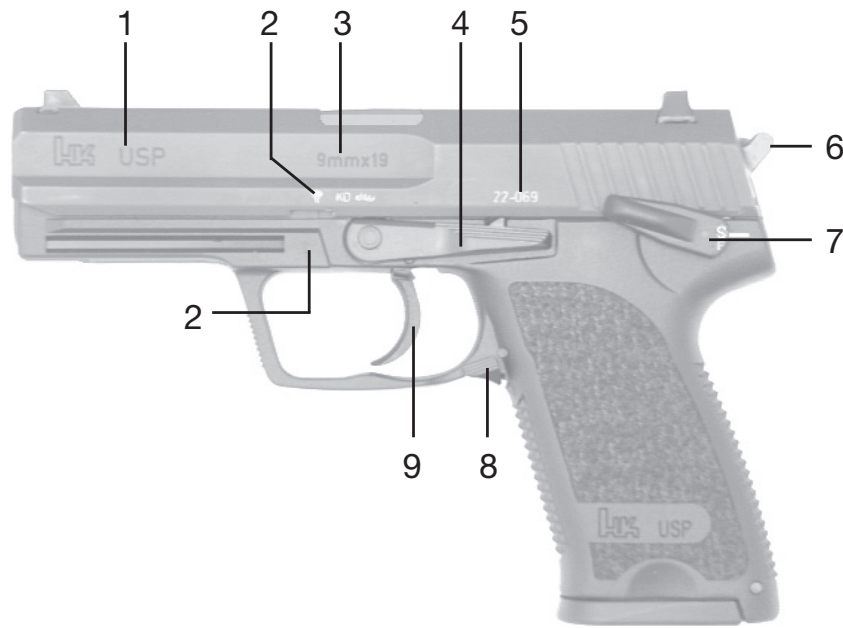
Poids sans chargeur . . . . .	720 g	780 g	786 g
Poids du chargeur vide . . . . .	50 g	50 g	104 g

### Renseignements divers

Poids de la détente en simple action . . . . .			env. 20 N
Poids de la détente en double action . . . . .			env. 50 N
Course de la détente en simple action . . . . .			env. 6 mm
Course de la détente en double action . . . . .			env. 11 mm
Capacité du chargeur. . . . .	15 cart.	13 cart.	12 cart.
Instruments de visée . . . . .	Guidon à lame avec points de contraste		

## Bedienelemente, Bezeichnungen, Varianten

## Operating controls, designations, variants



- 1 Verschluss
- 2 Beschusszeichen
- 3 Kaliberbezeichnung
- 4 Verschlussfanghebel
- 5 Seriennummer
- 6 Hahn
- 7 Sicherungs- / Entspannhebel
- 8 Magazinhalter
- 9 Abzug
- 10 Visier
- 11 Auszieher
- 12 Rohr
- 13 Korn
- 14 Montageschiene für Zielgeräte
- 15 Abzugsbügel
- 16 Griffstück
- 17 Magazin

- 1 Slide
- 2 Proof marking
- 3 Caliber designation
- 4 Slide release
- 5 Serial number
- 6 Hammer
- 7 Safety / decocking lever
- 8 Magazine release
- 9 Trigger
- 10 Sight
- 11 Extractor
- 12 Barrel
- 13 Front sight
- 14 Mounting grooves
- 15 Trigger guard
- 16 Grip
- 17 Magazine

### Varianten (Beispiele)

### Variants (examples)



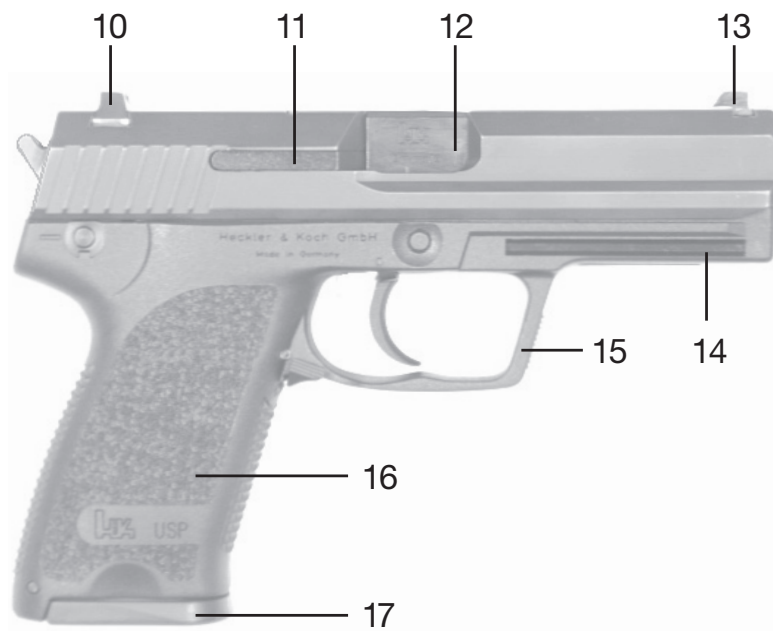
Sicherungs- / Entspannhebel, rechts  
Safety / decocking lever on the right  
Palanca del seguro / desarme, derecha  
Lever de sûreté / désarmement, à droite



Entspannhebel, links; ohne manuelle Sicherung  
Only decocking lever on the left, without  
manual safety  
Sólo palanca de desarme, izquierda;  
sin seguro en el exterior  
Lever de désarmement seulement,  
à gauche, sans sûreté extérieure

## Elementos de servicio, designaciones, variantes

## Pièces de service, désignations, options



- 1 Corredera
- 2 Sello de control
- 3 Designación de calibre
- 4 Palanca de retención de la corredera
- 5 Número de serie
- 6 Martillo
- 7 Palanca del seguro / desarme
- 8 Retén del cargador
- 9 Gatillo/disparador
- 10 Sistema de alza
- 11 Extractor
- 12 Cañón
- 13 Punto de mira
- 14 Riel de montaje para dispositivos de puntería
- 15 Guardamonte
- 16 Empuñadura
- 17 Cargador

- 1 Glissière
- 2 Poinçon du banc d'épreuves
- 3 Désignation du calibre
- 4 Arrêtoir de glissière
- 5 Numéro de série
- 6 Chien
- 7 Levier de sûreté / désarmement
- 8 Arrêtoir de chargeur
- 9 Queue de détente
- 10 Hausse
- 11 Extracteur
- 12 Canon
- 13 Guidon
- 14 Rail de montage pour instruments de visée
- 15 Pontet
- 16 Poignée pistolet
- 17 Chargeur

## Variantes (Ejemplos)



## Options (Exemples)

Nur Spannabzug, ohne Sicherungs- /  
Entspannhebel, versenkter Hahn  
Double action only, without safety /  
decocking lever, hammer without spur  
Sólo gatillo de doble acción sin palanca  
del seguro / desarme, martillo cubierto  
Seulement détente double action sans levier de  
sûreté / désarmement, chien couvert

## Baugruppenübersicht

## Component overview



- 1 Verschluss, vollst.
- 2 Rohr mit Pufferstange, vollst.
- 3 Griffstück, vollst. mit Verschlussfanghebel
- 4 Magazin, vollst.

- 1 Slide, compl.
- 2 Barrel with recoil / buffer spring guide rod
- 3 Grip, compl. with slide release
- 4 Magazine, compl.

## Vista de conjunto de los grupos constructivos

## Présentation des éléments de construction



- 1 Corredera, compl.
- 2 Cañón con resorte recuperador, compl.
- 3 Empuñadura, compl.
- 4 Cargador, compl.

- 1 Glissière, compl.
- 2 Canon, ressort récupérateur et tige-guide, compl.
- 3 Poignée pistolet avec arrêtoir de glissière
- 4 Chargeur, compl.

## Funktion

## Function



Pistole geladen, entspannt und gesichert  
Pistol loaded, decocked and put on safe

**Nach dem Zünden der Patrone** drückt der Gasdruck über die Patronenhülse den Verschluss und das Rohr gemeinsam nach hinten. Nach einem kurzen gemeinsamen Rücklauf wird das Rohr am Verriegelungsblock nach unten gezogen und entriegelt.

Der Verschluss läuft weiter zurück, zieht und wirft die Patronenhülse aus und spannt den Hahn. Die gespannte Schließfeder drückt den Verschluss wieder nach vorn. Dabei wird eine Patrone aus dem Magazin mitgenommen.

Kurz vor Ende des Verschlussvorlaufes wird das Rohr wieder nach oben gedrückt und verriegelt.

Die mechanische Puffereinrichtung wirkt zweifach:

Der Entriegelungsstoß wird abgedämpft und der zurücklaufende Verschluss wird am Umkehrpunkt abgebremst.

Dadurch werden die Kraftspitzen verringert, das Rückstoßempfinden an der Hand des Schützen wird vermindert und die Belastung der Pistolenteile erheblich reduziert.

**After ignition of the cartridge**, the pressure developed by the propellant gases forces the slide and the barrel assembly to the rear. After removing approx. 3,5 mm, the locking block is moved downwards and disengaged.

The slide continues rearward, the slide extracts and ejects the fired cartridge case and cocks the hammer. The compressed recoil spring pushes the slide forward taking along a cartridge from the magazine.

During the last 3,5 mm of forward movement the barrel is pushed upwards and locked.

The mechanical recoil reduction system has two effects:

It dampens the impact of the barrel and slide on the grip during unlocking and when the slide reaches it's most rearward position.

This reduces the recoil forces, the felt recoil to the shooter's hand and the load on the pistol parts.

## Función

## Fonctionnement du pistolet



**Después de la ignición del cartucho,** la presión de gas presiona a través de la vaina o cartucho picado la corredera y el cañón juntos hacia atrás. Después de un retroceso de 3,5 mm aproximadamente, el cañón es tirado hacia abajo en el bloque de acerrojamiento y desbloqueado.

La corredera continúa retrocediendo, arrastra y expulsa el cartucho picado y arma el martillo. El muelle recuperador armado presiona la corredera de nuevo hacia delante. En consecuencia se arrastra un cartucho del cargador.

Durante los últimos 3,5 mm del avance, el cañón es presionado de nuevo hacia arriba y bloqueado.

El dispositivo amortiguador mecánico es de doble acción:

El golpe de desbloqueo es amortiguado y la corredera en retroceso es frenada en el punto de inversión.

De este modo se reducen las fuerzas punta, se reduce la sensación del retroceso en la mano del tirador y se reduce también considerablemente la carga de las piezas del arma.

**Quand la cartouche est percutée** la pression des gaz, qui s'exerce sur l'étui, pousse la glissière et le canon simultanément en arrière. Après environ 3,5 mm de recul le canon est tiré vers le bas par le bloc de verrouillage et déverrouillé.

La glissière continue à reculer en entraînant l'étui, l'éjecte, et arme le chien. Le ressort récupérateur, qui est comprimé, pousse la glissière de nouveau vers l'avant. Celle-ci entraîne une cartouche prise au passage dans le chargeur.

Pendant les 3,5 derniers mm de la course en avant le canon est de nouveau poussé vers le haut et verrouillé.

Le dispositif amortisseur mécanique a une double action:

La poussée de déverrouillage est atténuée et la glissière est freinée au point d'inversion de sa course.

Les pointes d'énergie sont réduites, la sensation de recul sur la main du tireur est réduite et les charges imposées aux pièces de l'arme diminuent sensiblement.



# Prüfungen

## Prüfen vor Gebrauch

Stellen Sie sicher, dass die Pistole vor Gebrauch

- gesichert ist
- entladen ist (Patronenlager frei)
- das Rohr frei ist von Fremdkörpern.

Prüfen Sie die Pistole vor Gebrauch auf Gängigkeit und Funktion.

## Prüfen nach Gebrauch

Stellen Sie sicher, dass die Pistole nach Gebrauch

- gesichert ist
- entladen ist (Patronenlager frei)
- das Rohr frei ist von Fremdkörpern,
- das Magazin leer ist.

## Funktionsprüfung Verschluss mit Griffstück

- Magazin entnehmen
- Verschluss bis zum Anschlag zurückziehen. Nach Loslassen des Verschlusses muss er durch die Schließfeder wieder in seine vordere Stellung gebracht werden.
- Pistole entsichern und Sicherungshebel weiter nach unten drücken. Der Hahn muss sich aus der gespannten Stellung lösen und entspannen.
- Leeres Magazin einsetzen.
- Verschluss bis zum Anschlag zurückziehen. Der Verschluss muss vom Verschlussfanghebel in hinterer Stellung gehalten werden.
- Magazin entnehmen.
- Verschluss etwas zurückziehen. Nach Loslassen des Verschlusses muss ihn die Schließfeder wieder in seine vordere Stellung bringen.
- Leeres Magazin einsetzen.
- Verschluss bis zum Anschlag zurückziehen. Der Verschluss muss vom Verschlussfanghebel in hinterer Stellung gehalten werden.
- Verschlussfanghebel nach unten drücken. Die Schließfeder muss den Verschluss wieder in seine vordere Stellung bringen.

## Funktionsprüfung Abzugs- und Sicherungseinrichtung

- Hahn bis zum Anschlag spannen. Der Hahn muss in hinterster Stellung gehalten werden.
- Pistole entsichern und Abzug betätigen. Der Hahn muss auslösen und nach vorn schnellen.
- Pistole sichern. Hahn bis zum Anschlag spannen. Bei gesicherter Pistole Abzug bis zum Anschlag zurückziehen. Dabei darf der Abzug den Hahn nicht auslösen.
- Pistole entsichern und mittels Entspannhebel entspannen. Hahn nach vorn drücken. Er muss vor Erreichen des Schlagbolzens durch die Fangrast gesperrt werden.
- Pistole entsichern. Abzug betätigen und gleichzeitig Hahn nach vorn drücken. Der Hahn muss frei sein und den Schlagbolzen eindrücken können.

## Prüfung des Schlagbolzens auf Gängigkeit und Sicherung

- Verschluss abnehmen wie auf Seite 44 beschrieben.
- Schlagbolzensicherung ganz eindrücken, dann Schlagbolzen mittels Putzstange ganz nach vorn drücken. Der Schlagbolzenvorstand sollte dabei mindestens 1,55 mm betragen. Schlagbolzen und Schlagbolzensicherung müssen anschließend leichtgängig in ihre Ausgangslage zurückfedern. Der Schlagbolzen darf bei nicht eingedrückter Schlagbolzensicherung nicht in Zündposition kommen. Ist der Schlagbolzenvorstand zu gering oder der Schlagbolzen schwergängig, so muss die Schlagbolzenführung gereinigt werden.

# Checking

## Checking before use

Make sure that before use the pistol is

- put on safety
- unloaded (cartridge chamber free) and
- that the barrel is free of obstructions.

Check the pistol for proper condition and troublefree functioning.

## Checking after usage

Make sure that after usage the pistol is

- set at safe
- unloaded (cartridge chamber free) and
- that the barrel is free of obstructions
- that the magazine is empty.

## Functional tests of slide with grip

- Remove magazine.
- Retract the slide until stop. After releasing it has to be positioned in its front position by the recoil spring.
- Set safety lever at "Fire" and push safety lever further downwards. The hammer has to be released from its cocked position and decocked.
- Insert an empty magazine.
- Retract the slide until stop. The slide has to be kept in rear position.
- Remove magazine.
- Fully retract the slide. After releasing the slide the recoil spring must fully move it to its forward position.
- Insert an empty magazine.
- Retract the slide until stop. The slide has to be kept in rear position.
- Push slide release downwards. The recoil spring must fully move the slide to its forward position.

## Functional tests of the trigger and the safety lever

- Cock the hammer. The hammer must stay in its cocked position.
- Set the safety lever at "Fire" and pull the trigger. The hammer has to release and snap forward.
- Set the safety lever at "Safe". Cock the hammer and pull the trigger. It must not be possible to entirely pull the trigger and the hammer has to remain cocked.
- Set the safety lever at "Fire" and uncock the hammer by pressing down the decocking lever. Push the hammer forward. It has to be locked before reaching the firing pin.
- Set the safety lever at "Fire". Pull the trigger and at the same time push the hammer forward. The hammer must be free and depress the firing pin.

## Testing the smooth operation of the safety and of the firing pin

- Remove the slide as described on page 45.
- Entirely depress the firing pin safety, then push the firing pin entirely forward by means of the cleaning bar.

The firing pin protrusion should be min. 1.55 mm. Afterwards the firing pin and firing pin safety must smoothly spring back into the initial position.

Tip of the firing pin should not be visible on the face of the slide when firing pin safety is not activated.

If the firing pin protrusion is too small or the firing pin is sluggish, the firing pin hole in the slide must be cleaned.

## Pruebas de control

### Pruebas de control antes del uso

Verificar que antes del uso la pistola

- está asegurada
- está descargada (recámara vacía)
- no se encuentra ningún cuerpo extraño en el cañón.

Antes del uso, verificar la capacidad de operación y el funcionamiento de la pistola.

### Pruebas de control después del uso

Verificar que después del uso la pistola

- está asegurada
- está descargada (recámara vacía)
- no se encuentra ningún cuerpo extraño en el cañón,
- el cargador está vacío.

### Prueba de funcionamiento de la corredera con empuñadura

- Extraer el cargador
- Retroceder la corredera hasta el tope. Después de soltar la corredera, ésta tiene que volver a su posición avanzada por medio del resorte recuperador.
- Quitar el seguro de la pistola y presionar la palanca del seguro de nuevo hacia abajo. El martillo tiene que liberarse de su posición armada y desarmar.
- Incorporar un cargador vacío.
- Retroceder la corredera hasta el tope. La corredera tiene que ser retenida en la posición trasera.
- Retirar el cargador.
- Retroceder ligeramente la corredera. Después de soltar la corredera, ésta se tiene que desplazar de nuevo a su posición delantera por medio del resorte recuperador.
- Incorporar un cargador vacío.
- Retroceder la corredera hasta el tope. La corredera tiene que ser retenida en la posición trasera.
- Presionar hacia abajo la palanca de retención de la corredera. La corredera tiene que ser desplazada de nuevo a su posición delantera por medio del resorte recuperador.

### Prueba de funcionamiento del dispositivo de disparador y del seguro

- Armar el martillo hasta el tope. El martillo tiene que ser retenido en la posición trasera.
- Quitar el seguro de la pistola y accionar el gatillo. El martillo tiene que liberarse y saltar hacia delante.
- Poner el seguro de la pistola. Armar el martillo hasta el tope. Accionar el gatillo hasta el tope estando asegurada la pistola. El disparador no debe accionar el martillo.
- Quitar el seguro de la pistola y desarmarla mediante la palanca de desarme. Presionar el martillo hacia delante. Este se tiene que bloquear antes de alcanzar el percutor.
- Quitar el seguro de la pistola. Accionar el gatillo y simultáneamente presionar el martillo hacia delante. El martillo tiene que estar liberado y tiene que poder presionar hacia dentro el percutor.

### Prueba de verificación de la movilidad y seguro del percutor

- Retirar la corredera como descrito en la página 46.
- Presionar del todo hacia dentro el seguro del percutor, seguidamente presionar el percutor del todo hacia delante por la baqueta de limpieza.

El saliente del percutor deberá ser aquí de 1,55 mm por lo menos. El percutor y el seguro del percutor tienen que retroceder a continuación elásticamente y con facilidad a su posición original.

Cuando el seguro del percutor no se encuentra presionado el percutor no debe llegar a la posición de percusión.

Si el saliente del percutor es insuficiente o el percutor se mueve con dificultad, en este caso se deberá limpiar la guía del percutor.

# Vérifications

## Vérification avant utilisation

Avant toute utilisation vérifiez bien que le pistolet

- est à la sûreté
- est déchargé (chambre vide)
- qu'il n'y a aucun corps étranger dans le canon.

Avant d'utiliser le pistolet contrôlez sa marche et son bon fonctionnement.

## Vérification après utilisation

Après l'avoir utilisé, assurez-vous que le pistolet

- est à la sûreté
- que le pistolet est déchargé (chambre vide),
- qu'il n'y a aucun corps étranger dans le canon
- que le chargeur est vide.

## Vérification du fonctionnement, glissière et poignée pistolet

- Retirer le chargeur
- Tirer la glissière en arrière jusqu'à la butée. Une fois relâchée, la glissière doit être ramenée en position avant par le ressort récupérateur.
- Dégager la sûreté et pousser le levier de sûreté vers le bas. Le chien doit être libéré de la position armée et se désarmer.
- Engager le chargeur vide.
- Tirer la glissière en arrière jusqu'à la butée. La glissière doit rester bloquée en position arrière.
- Retirer le chargeur.
- Tirer la glissière légèrement en arrière. Une fois relâchée elle doit être ramenée en position avant par le ressort récupérateur.
- Engager le chargeur vide.
- Tirer la glissière jusqu'à la butée. Elle doit rester bloquée en position arrière.
- Abaisser l'arrêtoir de glissière. La glissière doit revenir en avant sous la poussée du ressort récupérateur.

## Vérification du fonctionnement, mécanismes de détente et de sûreté

- Basculer le chien en arrière, jusqu'à la butée. Il doit y rester bloqué.

- Dégager la sûreté et presser la détente. Le chien doit être libéré et se rabattre en avant.

- Engager la sûreté. Basculer le chien en arrière jusqu'à la butée. Presser complètement la détente. La queue de détente ne doit pas débloquent le chien.

- Dégager la sûreté et désarmer avec le levier de désarmement. Pousser le chien vers l'avant. Il doit se bloquer avant de toucher le percuteur.

- Dégager la sûreté. Presser la détente et pousser en même temps le chien en avant. Le chien doit être libéré et pouvoir enfoncer le percuteur.

## Vérification du bon fonctionnement et sûreté du percuteur

- Démontez la glissière, comme expliqué en page 47.

- Enfoncer complètement la sûreté du percuteur, puis pousser le percuteur complètement vers l'avant à l'aide d'une baguette de nettoyage.

La saillie du percuteur devrait alors être de au moins 1,55 mm. Le percuteur et la sûreté de percuteur doivent ensuite reprendre librement leurs positions initiales sous la poussée de leurs ressorts.

Si la sûreté de percuteur n'est pas enfoncée, le percuteur ne doit pas parvenir en position de percussion.

Si la saillie du percuteur est trop faible ou s'il se manoeuvre difficilement, il faut nettoyer le guide de percuteur.

# Handhabung und Bedienung

## Grundsätze der Handhabung und Bedienung

Die Pistole ist immer so zu handhaben, als sei sie geladen und feuerbereit.

### Verboten ist insbesondere:

- Spielerisches Handhaben mit der Pistole, besonders das Zielen auf Personen.
- Anwendung von Gewalt beim Hantieren, beim Zerlegen und Reinigen.
- Nach außergewöhnlichen Belastungen wie Stoß oder Fallbeanspruchungen ist die Pistole vom Hersteller zu überprüfen.

**Hinweis:** Die Pistolen USP 9 mm x 19, .40 S&W und .45 Auto sind für alle Munitionstypen entsprechend SAAMI und C.I.P. freigegeben, einschließlich US +P Munition.

Im Kaliber .45 Auto ist Semi-Wadcutter Munition mit Geschossgewichten bis zu 200 Grains nur mit Einschränkungen zu verwenden.

## Vorbereiten zum Schießen

- Pistole sichern.
- Rohr mit trockenem Reinigungsdocht (handelsübliches Reinigungsgerät) entölen und prüfen, ob es frei von Fremdkörpern ist.
- Verschluss und Sicherung auf Funktion prüfen.
- Magazin auf richtiges Einrasten prüfen.
- Prüfen Sie an der Waffe montiertes Zubehör vor dem Schießen und in regelmäßigen Abständen auf festen Sitz.

## Laden

- Pistole sichern.
- Gefülltes Magazin in das Griffstück einführen, bis der Magazinhalter einrastet. Die Pistole ist teilgeladen.
- Verschluss bis zum Anschlag zurückziehen und wieder vorschnellen lassen.

**Die Pistole ist geladen, gespannt und gesichert.**

## Schießen mit Direktabzug (Single Action)

Die Pistole ist geladen, gespannt und gesichert.

**Hinweis:** Die Pistole USP kann wahlweise mit einem Sicherungshebel für Rechtsschützen oder für Linksschützen ausgestattet werden.

Bei Varianten ohne Sicherungshebel entfällt das Sichern und Entsichern von Hand.

## Zum Schießen

- Sicherungshebel nach unten schwenken (entsichern).
- Abzug betätigen. Der gespannte Hahn wird freigegeben und die im Patronenlager befindliche Patrone wird durch den Schlagbolzen gezündet.

# Handling and operation

## Principles of handling and operation

Always handle the pistol as if it is loaded and ready to fire.

### In particular the following is forbidden:

- playing with the pistol, especially aiming at anyone
- using force while handling, disassembling and cleaning.
- The pistol must be checked by the manufacturer in case it has been subjected to extraordinary conditions like e. g. shocks or heavy drops.

**Note:** USP Selfloading pistols in calibers 9 mm x 19, .40 S&W and .45 Auto have been approved for all ammunition types according to SAAMI and C.I.P., including US +P ammunition.

.45 Auto ammunition with Semi Wad Cutter bullets of up to and including 200 grains in weight can only be used with certain reservations.

## Preparation for firing

- Set the safety lever at “Safe”.
- Remove the oil from the barrel by using a dry cleaning rod (commercial cleaning material) and check that it is free of obstructions.
- Check the pistol for proper condition and troublefree functioning.
- Check magazine for correct engagement.
- Inspect the attachments mounted on the weapon for secure seating before firing and at regular intervals.

## Loading

- Set the safety lever at “Safe”.
- Insert the filled magazine into the grip until the magazine release is engaged. The pistol is partially loaded.
- Retract the slide until stop and release it.

**The pistol is loaded, cocked and the safety lever is set at “Safe”.**

## Firing in single action mode

The pistol is loaded, cocked and the safety lever is set at “Safe”.

**Note:** The USP can be equipped optionally with a safety lever for right-handed shooters or left-handed shooters.

For variants without safety, manual lever disengagement is not necessary.

## For firing

- Press the safety lever downward (disengaging).
- Pull the trigger. The cocked hammer is released and the cartridge in the chamber is ignited by the firing pin.

# Manipulación y servicio

## Principios para la manipulación y el servicio

La pistola se tiene que manipular siempre como si estuviera cargada y lista para disparar.

### Al respecto, está particularmente prohibido:

- Jugar con la pistola, especialmente apuntar sobre personas.
- Aplicación de violencia durante el manejo, el desmontaje y la limpieza.
- Después de esfuerzos extraordinarios, tales como golpes en el arma o caídas de la misma, la pistola deberá someterse a una revisión por parte del productor.

**Indicación:** Las pistolas automáticas USP de los calibres 9 mm x 19, .40 S&W y .45 Auto han sido autorizadas para todos los tipos de municiones según SAAMI así como C.I.P., incluyendo los tipos de municiones +P de Estados Unidos.

Las municiones .45 Auto con proyectiles "Semi Wad Cutter" de pesos de hasta inclusive 200 grains/12 gramos podrán solamente utilizarse con ciertas reservas.

## Medidas de preparación para disparar

- Poner el seguro de la pistola.
- Eliminar el aceite del cañón con ayuda de una mecha de hilos para la limpieza que esté seca (útil de limpieza corriente en el comercio) y verificar si éste está libre de cuerpos extraños.
- Verificar el funcionamiento de la corredera y del seguro.
- Verificar que el cargador enclava correctamente.
- Compruebe en el arma que los accesorios montados están asentados correctamente antes de disparar y a intervalos regulares de tiempo.

## Cargar la pistola

- Poner el seguro de la pistola.
- Introducir un cargador lleno en la empuñadura, hasta que enclave el retén del cargador. La pistola está ahora parcialmente cargada.
- Retroceder la corredera hasta el tope y dejarla que salte de nuevo hacia delante.

### La pistola está ahora cargada, armada y asegurada.

## Disparar con gatillo normal de simple acción (Single Action)

La pistola está cargada, armada y asegurada.

**Indicación:** La pistola USP se puede equipar opcionalmente con una palanca de seguro para tiradores diestros o tiradores siniestros.

En las variantes sin palanca de seguro se suprime la necesidad de quitar el seguro.

## Para disparar

- Girar la palanca del seguro hacia abajo (quitar el seguro).
- Accionar el gatillo. El martillo armado se libera y mediante el percutor se realiza la ignición del cartucho que se encuentra en la recámara.

# Maniement et utilisation

## Principes de maniement et d'utilisation

Le pistolet doit toujours être manié comme s'il était chargé et prêt à tirer.

### Il est interdit, en particulier

- de manier le pistolet en plaisantant et surtout, de mettre en joue des personnes.
- d'user de la force en maniant, démontant ou nettoyant l'arme.
- Le pistolet doit être inspecté par le fabricant en cas de conditions extrêmes, p. ex. après de forts chocs ou des chutes.

**Indication:** Les pistolets automatiques USP des calibres 9 mm, .40 S&W et .45 Auto ont été autorisés pour tous les types de munitions selon SAAMI et C.I.P., y incluses les munitions +P des Etats-Unis.

Les munitions .45 Auto aux balles "Semi Wad Cutter" d'un poids de jusqu'à et y compris 200 grains/12 grammes ne peuvent être utilisées que sous des restrictions.

### Préparation au tir

- Mettre le pistolet à la sûreté.
- Déshuiler le canon avec de l'étaupe sèche (accessoire de nettoyage courant du commerce) et vérifier qu'il ne contient aucun corps étranger.
- Vérifier le bon fonctionnement de la glissière et de la sûreté.
- Vérifier que le chargeur s'enclenche correctement.
- Vérifier avant le tir et à intervalles réguliers que les accessoires montés sur l'arme sont bien fixés.

## Pour charger

- Mettre le pistolet à la sûreté.
- Pousser le chargeur préalablement rempli dans la poignée pistolet jusqu'à enclenchement de l'arrêtoir. . . . . .  
Le pistolet est maintenant alimenté.
- Tirer la glissière en arrière jusqu'à la butée et laisser repartir en avant.

**Le pistolet est maintenant chargé, armé et au cran de sûreté.**

## Pour tirer en simple action

Le pistolet est chargé, armé et à la sûreté.

**Indication:** Le pistolet USP peut être équipé au choix d'un levier de sûreté pour droitiers ou pour gauchers.

Pour les options sans levier de sûreté, la sûreté ne saurait être dégagée.

## Pour tirer

- faire pivoter le levier de sûreté vers le bas (la sûreté est dégagée).
- Presser la détente. Le chien armé est libéré et la cartouche se trouvant dans la chambre est percutée par le percuteur.



## Entspannen

### (Ausführungen mit Sicherungs-/ Entspannhebel oder nur Entspannhebel)

Nach dem Durchladen oder nach Abgabe des letzten Schusses bleibt der Hahn in gespannter Stellung.

#### Zum Entspannen

- Sicherungs- und Entspannhebel über die Stellung "F" = Feuer weiter nach unten drücken, bis sich der Hahn entspannt (siehe Bild). Dabei wird der Hahn von der Fangrast aufgefangen und kann den Schlagbolzen nicht berühren. Zusätzlich ist eine automatische Schlagbolzensicherung eingebaut, die ungewolltes Zünden verhindert.

### Schießen mit Spannabzug (Double Action)

Beim Schießen mit Spannabzug ist der Hahn vor dem Schießen nicht gespannt. Durch Betätigen des Abzugs wird zuerst der Hahn gespannt und anschließend ausgelöst.

## Erneutes Laden bei leergeschossenem Magazin

Nach Abgabe des letzten Schusses bleibt der Verschluss durch den Verschlussfanghebel in hinterer Stellung gehalten. Beim Laden und Magazinwechsel ist die Pistole stets zu sichern.

#### Zum Laden

- Magazinhalter nach unten drücken und leeres Magazin entnehmen.

- Gefülltes Magazin einführen, bis der Magazinhalter einrastet.

- Verschlussfanghebel nach unten drücken (siehe Bild rechts)

oder

- Verschluss etwas zurückziehen und loslassen.

Der Verschluss wird freigegeben und schnell durch die Kraft der Schließfeder nach vorn. Dabei wird die nächste Patrone zugeführt.

**Die Pistole ist geladen und gespannt.**



Entspannen  
Decocking

## Decocking

### (versions with safety / decocking lever or decocking lever only)

After working the slide or firing the last shot the hammer remains cocked.

#### For decocking

- press the safety and decocking lever downward via the position “F” = fire until the hammer is decocked (see figure – Decocking). By this the hammer is caught by the catch and can not touch the firing pin.

Additionally an automatic firing pin safety is built in to avoid an unintended ignition.

## Firing in double action mode

When firing in DA-mode the hammer is uncocked before firing.

By pulling the trigger the hammer will be cocked and then released.

## Reloading when magazine is empty

After firing the last shot the slide remains in the rear position by means of the slide release. The safety lever always must be set at “Safe” for loading and changing the magazine.

#### For loading

- Press the magazine release lever downward and remove the empty magazine.

- Insert the filled magazine until the magazine is engaged.

- Press the slide release downward  
or

- slightly retract the slide and release it.

The slide is released and snaps forward by the recoil spring. By this the next cartridge is fed.

**The pistol is loaded and cocked.**



Verschlussfanghebel nach unten drücken  
Press slide release downward

## Desarmar

### (ejecuciones con palanca del seguro/de desarme o sólo palanca de desarme)

Después de rearmar la pistola o después de disparar el último cartucho, el martillo se queda en la posición de estado armado.

#### Para desarmar

- presionar hacia abajo la palanca del seguro y de desarmar, pasando por la posición de "F" = Fuego, hasta que se desarme el martillo (ver la figura). En consecuencia, el martillo es retenido por la muesca de retenida y no puede entrar en contacto con el percutor.

Adicionalmente se ha montado un seguro automático del percutor que evita una ignición accidental o no intencionada.

### Disparar con gatillo de doble acción (Double Action)

Al disparar con el gatillo de doble acción el gatillo no se encuentra armado antes de disparar.

Actuando el disparador se arma primero el gatillo y seguidamente se libera.

## Cargar de nuevo después de haber disparado todo el cargador

Después de disparar el último cartucho, la corredera es retenida en la posición trasera por la palanca de retención de la corredera. El seguro de la pistola se tiene que poner siempre al cargarla y al cambiar el cargador.

#### Para cargar

- Presionar hacia abajo el retén del cargador y extraer el cargador vacío.

- Introducir un cargador lleno, hasta que enclave el retén del cargador.

- presionar hacia abajo la palanca de retención de la corredera (ver figura la derecha)

o

- Retroceder ligeramente la corredera y soltarla.

La corredera es así liberada y lanzada hacia delante por la fuerza del resorte recuperador. Al mismo tiempo se alimenta el cartucho siguiente.

**La pistola está ahora cargada y armada.**



Desarmar  
Désarmer

## Pour désarmer

**(modèles avec un levier combiné sûreté désarmement ou avec seulement un levier de désarmement.)**

Après avoir chargé ou lorsque le dernier coup est tiré, le chien reste en position armée.

### Pour désarmer

- pousser le levier de sûreté et de désarmement vers le bas en dépassant la position "F" = Feu, jusqu'à ce que le chien se désarme (voir illustration gauche). Le chien est alors intercepté par le cran d'arrêt et ne peut pas toucher le percuteur.

De plus, une sûreté automatique de percuteur est installée qui empêche les percussions involontaires.

## Pour tirer en double action

Si le chien n'est pas armé avant le tir, on tire en double action.

Dans ce cas le chien est armé par l'action sur la détente, puis libéré.

## Pour approvisionner le chargeur vidé au tir

Lorsque la dernière cartouche est tirée, la glissière est maintenue en position arrière par l'arrêt de glissière. Le pistolet doit toujours être mis à la sûreté pour charger ou changer de chargeur.

### Pour charger

- Pousser l'arrêt de chargeur vers le bas et retirer le chargeur vide.

- Pousser le chargeur garni dans la poignée pistolet jusqu'à enclenchement de l'arrêt.

- pousser l'arrêt de glissière vers le bas (voir illustration)

ou

- Tirer la glissière légèrement en arrière, puis relacher. La glissière est libérée et part en avant sous la poussée du ressort récupérateur. En même temps la cartouche suivante est chamberée.

**Le pistolet est chargé et armé.**



Presionar la palanca de retención de la corredera  
Appuyer sur l'arrêt de glissière

## Entladen der Pistole

- Pistole sichern.
- Magazinhalter nach unten drücken und Magazin entnehmen.
- Verschluss bis zum Anschlag nach hinten ziehen und Verschlussfanghebel nach oben drücken.
- Überzeugen, dass sich keine Patrone mehr im Patronenlager befindet.
- Verschluss durch Niederdrücken des Verschlussfanghebels oder durch Zurückziehen freigeben und vorschnellen lassen.

## Füllen und Entleeren des Magazins

Zum Füllen des Magazins

- Magazin umfassen und
- Patronen mit dem Patronenboden voraus **unter** die Magazinlippen einführen.

Zum Entleeren Patronen nach vorn schieben und auffangen.

## Unloading the pistol

- Set the safety lever at "Safe".
- Press the magazine release lever downward and remove the magazine.
- Retract the slide until stop and press the slide release upward.
- Make sure that there is no cartridge left in the chamber.
- Release the slide by pressing down the slide release or by retracting it and snap forward.

## Filling and emptying the magazine

For filling the magazine

- hold the magazine in one hand and
- insert the cartridges with the base of the cartridge ahead **under** the magazine lips.

For unloading the cartridges must be pushed to the front and collected.



Magazin füllen

Filling of the magazine

**Hinweis:** Das Magazin fasst 15 Patronen Kal. 9 mmx19, 13 Patronen Kal. .40 S&W oder 12 Patronen Kal. .45 Auto.

Beschädigte, verbeulte oder verschmutzte Patronen dürfen nicht in das Magazin eingefüllt werden.

**Note:** The magazine contains 15 cartridges caliber 9 mm x 19, 13 cartridges caliber .40 S&W or 12 cartridges caliber .45 Auto.

Damaged, battered or dirty cartridges may not be filled into the magazine.

## Descargar la pistola

- Poner el seguro de la pistola.
- Presionar hacia abajo el retén del cargador y retirar el cargador.
- Retroceder la corredera hasta el tope y presionar hacia arriba la palanca de retención de la corredera.
- Verificar que en la recámara no se encuentra ningún cartucho.
- Presionando hacia abajo la palanca de retención de la corredera o tirando ligeramente de la corredera hacia atrás liberar la corredera y dejar que se desplace hacia delante.

## Llenar y vaciar el cargador

Para llenar el cargador

- coger el cargador con una mano e
- introducir los cartuchos **con** la otra mano por debajo de los labios del cargador y con la base del cartucho hacia delante.

Para vaciar el cargador presionar los cartuchos hacia delante y cogerlos.

## Pour décharger le pistolet

- Engager la sûreté.
- Pousser l'arrêteur de chargeur vers le bas et retirer le chargeur.
- Tirer la glissière en arrière, jusqu'à la butée, pousser l'arrêteur de glissière vers le haut.
- Vérifier qu'il n'y a plus de cartouche dans la chambre.
- Faire repartir la glissière vers l'avant en abaissant l'arrêteur ou en la tirant en arrière.

## Pour garnir ou vider le chargeur

Pour remplir le chargeur

- Saisir le chargeur dans la main et
- Pousser les cartouches, le culot en avant **sous** les lèvres du chargeur.

Pour le vidage du chargeur pousser les cartouches en avant.



Cargar el cargador

Remplissage du chargeur

**Indicación:** La capacidad del cargador es de 15 cartuchos del calibre 9 mm x 19, de 13 cartuchos del calibre .40 S&W, ó de 12 cartuchos del calibre .45 Auto, respectivamente.

No está permitido introducir en el cargador los cartuchos dañados, abollados o sucios.

**Indication:** La capacité du chargeur est de 15 cartouches cal. 9 mm x 19, de 13 cartouches cal. 40 S&W et de 12 cartouches cal. .45 Auto.

Ne pas mettre de cartouches endommagées, bosselées ou sales dans le chargeur.

# Pflege

## Pflegemittel und Geräte

Zum Reinigen und Pflegen der Pistole werden verwendet:

- handelsübliches Waffenreinigungsgerät für Kal. 9 mm/.40 S&W/.45 Auto,
- Reinigungsdochte und Putzlappen,
- chlor- und säurefreie Reinigungs- und Konservierungsmittel.

## Reinigen Sie nicht mit

- Metallgegenständen,
- Kunststoffen, z. B. Nylon, Perlon o. ä.,
- Wasser.

## Pflegearbeiten

**Hinweis:** Regelmäßige Reinigung und Pflege sowie Inspektion erhält die Funktionssicherheit der Pistole und erhöht die Lebensdauer.

## Normalreinigung

**Die Normalreinigung ist nach jedem Schießen durchzuführen.**

- Pistole sichern und prüfen, ob das Patronenlager frei ist.
- Pistole zerlegen wie auf Seite 44 beschrieben.
- Verschmutzte Teile und Flächen an Griffstück und Verschluss mit Reinigungsbürste und Putzlappen reinigen und anschließend leicht einölen.
- Rohr mit ölgetränkter Reinigungsbürste mehrfach durchziehen, danach mit sauberen Reinigungsdochten durchziehen und anschließend innen und außen leicht einölen.
- Magazinlippen und Zubringer reinigen.
- Pistole wieder zusammensetzen wie auf Seite 48 beschrieben.
- Nach dem Reinigen und Zusammenbauen Pistole auf Gängigkeit und einwandfreie Funktion prüfen.

## Hauptreinigung

**Die Hauptreinigung sollte nach ca. 1000 Schuss oder einmal pro Jahr durchgeführt werden.**

- Normalreinigung durchführen.

Zusätzlich

- Magazin zerlegen und Magazingehäuse innen sowie Außenflächen des Zubringers reinigen. Zum Zerlegen des Magazines Einsatz im Magazinboden eindrücken, Magazinboden nach vorn abziehen und Magazinteile entnehmen.
- Schlagbolzen auf Gängigkeit prüfen (siehe Seite 26) und ggf. Schlagbolzenführung reinigen.
- Pistole und Magazin wieder zusammensetzen wie auf Seite 48 beschrieben.
- Nach dem Reinigen und Zusammenbauen Pistole auf Gängigkeit und einwandfreie Funktion prüfen.

# Cleaning and Maintenance

## Cleaning materials and kits

For cleaning and maintenance of the pistol the following is necessary:

- commercial weapon cleaning kit for caliber 9 mm/.40 S&W/.45 Auto,
- cleaning rods and rags,
- cleaning solvent and conserving agents without chlorine or acids.

## Do not clean with

- objects made of metal,
- plastics, e.g. Nylon, Perlon or something similar,
- water.

## Cleaning work

**Note:** A regular checking, cleaning and maintenance keeps the functional safety of the pistol and increases the service life.

## Normal cleaning

**The normal cleaning should be performed after each firing.**

- Set the pistol at safe and make sure that it is unloaded (no cartridge in the chamber).
- Disassemble the pistol as described on page 45.
- Clean fouled parts and surfaces on the grip and the slide with a cleaning brush and rags and then lubricate them lightly.
- Moisten a cleaning brush with oil and repeatedly pass it through the barrel, then pass pure cleaning rods through and subsequently lubricate the exterior and interior of the barrel.
- Clean the magazine lips and follower.
- Reassemble the pistol as described on page 48.
- After cleaning and assembly check the pistol for proper condition and troublefree functioning.

## Major cleaning

**The major cleaning should be performed after approx. 1000 rounds or once every twelve months.**

- Perform the normal cleaning.

Additionally

- Disassemble the magazine. For disassembling press magazine locking plate down through the hole of the magazine floor plate and push magazine floor plate forward with your thumb. Remove magazine components.

Clean the magazine housing inside and the external surfaces of the follower.

- Check the firing pin for smooth operation (see page 27) and clean firing pin hole inside the slide.
- Reassemble the pistol as described on page 48.

After cleaning and assembly check the pistol for proper condition and troublefree functioning.



# Cuidado y conservación (Mantenimiento)

## Utiles y dispositivos para el mantenimiento

Para la limpieza y mantenimiento de la pistola se emplean:

- Equipo de uso corriente en el comercio para limpieza de armas, para calibres de 9 mm/.40 S&W/.45 Auto,
- Mechas de hilos para limpieza y paños de limpieza,
- Medios y agentes de limpieza y conservación exentos de cloro y de ácido.

## No está permitido realizar la limpieza con

- Objetos metálicos,
- Productos sintéticos, p.ej. nilón, perlón, o similares,
- Agua.

## Trabajos de mantenimiento

**Indicación:** Una limpieza, inspección y mantenimiento a intervalos regulares conserva la seguridad funcional de la pistola y aumenta su vida útil.

## Limpieza normal

**La limpieza normal se tiene que realizar después de cada utilización del arma.**

- Poner el seguro de la pistola y verificar si la recámara está vacía.
- Desmontar la pistola como descrito en la página 46.
- Limpiar las piezas sucias y las superficies en la empuñadura y la corredera con un cepillo de limpieza y un paño y, a continuación, aceitar ligeramente las piezas.

- Pasar varias veces por el cañón un cepillo cilíndrico, o escobilla de limpieza, humedecido con aceite y, a continuación, pasar por el mismo mechas de hilos de limpieza y seguidamente aceitar ligeramente el interior y el exterior.

- Limpiar y aceitar ligeramente los labios del cargador y la teja elevadora.

- Montar de nuevo la pistola como descrito en la página 49.

- Verificar la capacidad de operación y el funcionamiento perfecto de la pistola después de la limpieza y del montaje.

## Limpieza principal

**La limpieza principal deberá realizarse después de haber disparado aprox. 1000 cartuchos o una vez al año.**

- Realizar la limpieza normal.

Adicionalmente

- Desmontar el cargador y limpiar la parte interior de la caja del cargador, así como las superficies exteriores de la teja elevadora, y aceitar ligeramente. Para el desmontaje o despiece del cargador, presionar hacia dentro el inserto en la base del cargador, desprender la tapa del cargador hacia delante y retirar las piezas del cargador.

- Verificar la movilidad del percutor (ver la página 28) y, en caso dado, limpiar la guía del percutor.

- Montar de nuevo la pistola y el cargador.

- Después de la limpieza y del montaje, verificar la capacidad de operación de la pistola así como el funcionamiento perfecto de la misma.

# Entretien

## Produits et accessoires d'entretien

Pour nettoyer et entretenir le pistolet il faut utiliser:

- les accessoires du commerce pour nettoyage des armes, pour cal. 9 mm, .40 S&W ou .45 Auto,
- de l'étope pour nettoyage et des chiffons,
- des produits de nettoyage et d'entretien sans chlore ni acide.

## Il ne faut pas nettoyer

- avec des objets métalliques,
- avec des matières synthétiques telles que le nylon, le perlon ou des produits similaires,
- avec de l'eau.

## Travaux d'entretien

**Indication:** Un nettoyage et un entretien réguliers ainsi que contrôle conservent sa sécurité de fonctionnement au pistolet et augmentent sa durabilité.

## Nettoyage sommaire

**Un nettoyage sommaire doit être effectué après chaque tir**

- Engager la sûreté et vérifier que la chambre est vide
- Démontez le pistolet comme indiqué en page 47.
- Nettoyer les pièces et surface de la poignée pistolet et de la glissière avec la brosse de nettoyage et des chiffons, puis huiler légèrement.
- Passer plusieurs fois un écouvillon de nettoyage trempé dans l'huile dans le canon, passer ensuite un tampon d'étope propre, puis huiler légèrement, extérieurement et intérieurement.

- Nettoyer les lèvres du chargeur et l'élevateur.

- Remonter le pistolet comme indiqué en page 49.

- Après le nettoyage et le remontage, vérifier la maniabilité et le bon fonctionnement du pistolet.

## Nettoyage à fond

**Un nettoyage à fond doit être effectué chaque fois que env. 1000 coups ont été tirés ou une fois par an.**

Effectuer un nettoyage sommaire,

En outre

- Démontez le chargeur, nettoyez l'intérieur du boîtier ainsi que l'élevateur.

Pour démonter le chargeur, enfoncez la pièce intercalaire logée dans le fond du chargeur, faites glisser le fond de chargeur vers l'avant et retirez les pièces du chargeur.

- Vérifiez le bon fonctionnement du percuteur (voir page 29) et, le cas échéant, nettoyez le guide de percuteur.

- Remontez le pistolet et le chargeur.

- Après le nettoyage et le remontage, vérifiez la maniabilité et le bon fonctionnement du pistolet.

# Zerlegen der Pistole

Zum Reinigen wird die Pistole zerlegt.



**Vor dem Zerlegen ist sicherzustellen, dass das Magazin leer und das Patronenlager frei ist.**

Die Pistole wird ohne Werkzeug zerlegt und zusammengebaut. Jede Gewaltanwendung ist zu vermeiden.

**Die Pistole darf nicht weiter zerlegt werden als nachfolgend beschrieben.**

- Verschluss soweit nach hinten ziehen, bis die Aussparung für den Verschlussfanghebel (links am Verschluss) mit dem vorderen Ende des Verschlussfanghebels übereinstimmt (siehe Bild)

- mit der anderen Hand die Verschlussfanghebelachse (siehe Bild) von rechts andrücken und Verschlussfanghebel herausziehen.

- Verschluss nach vorn vom Griffstück abziehen (siehe Bild).



Lage Aussparung zum Verschlussfanghebel  
Position of the recess of the slide release



Lage Verschlussfanghebelachse  
Position of the axle of the slide release

- Magazin entnehmen,
- Verschluss bis zum Anschlag nach hinten ziehen und prüfen, ob das Patronenlager frei ist,
- Verschluss wieder nach vorn gleiten lassen,
- Pistole so in die Hand nehmen, dass der Daumen die Griffstückhinterseite umfasst und die restlichen Finger auf der Verschlussoberseite liegen,

- Pufferstange gegen den Federdruck herausnehmen (siehe Bild).
- Rohr hinten etwas anheben, nach vorn schieben und nach hinten entnehmen.

## Disassembly of the pistol

For cleaning the pistol is disassembled.



**Before disassembly make sure that the magazine is empty and that the chamber is clear of any ammunition.**

The pistol is disassembled and assembled without any tool. Do not use any force.

**The pistol must not be disassembled further than described below.**

- With the other hand press in the axle of the slide release from the right and pull out the slide release to the left.

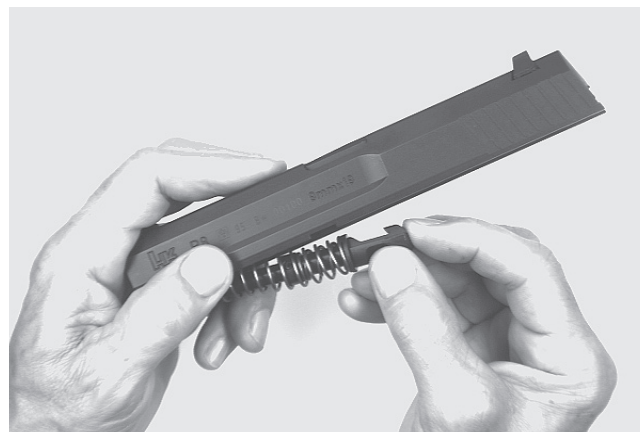
- Remove the slide by sliding it forward off the grip (see illustration).

- Remove the recoil / buffer spring guide rod downward against the spring tension (see illustration).

- Slightly lift the barrel up at the back, push it forwards and remove it backward.



Verschluss abziehen  
Remove the slide



Pufferstange herausnehmen  
Remove the recoil / buffer spring guide rod

- Remove the magazine,
- retract the slide until stop and check that the chamber is free of any ammunition.
- Then let the slide pass forward again,
- hold the pistol so that the thumb grasps the rear side of the grip and the remaining fingers lay on the upper side of the slide,
- retract the slide backward until the recess for the slide release on the left side of the slide aligns with the front end of the slide release (see figure).

## Desmontaje o despiece de la pistola

La pistola se tiene que desmontar para la limpieza.



**Antes del desmontaje se tiene que verificar si tanto el cargador como la recámara están vacíos.**

El desmontaje y montaje de la pistola se realiza sin herramientas. Evitar todo tipo de violencia.

**La pistola no debe ser desmontada más allá de lo descrito a continuación.**

- Desplazar la corredera hacia atrás, hasta que el rebaje o muesca para la palanca de retención de la corredera (en la parte izquierda de la corredera) coincida con el extremo delantero de la palanca de retención de la corredera (ver la figura)

- Con la otra mano, presionar desde la derecha el eje de la palanca de retención de la corredera (ver la figura) y extraer la palanca de retención de la corredera.

- Desprender la corredera de la empuñadura desplazándola hacia delante (ver la figura).



Posición del rebaje para la palanca de retención de la corredera

Position de l'évidement de l'arrêtoir de glissière

- Extraer el cargador,
- Desplazar la corredera hacia atrás hasta el tope y verificar si la recámara está vacía,
- Dejar que la corredera se deslice de nuevo hacia delante,
- Coger la pistola y acomodarla en la mano, de manera que el pulgar quede en torno a la parte posterior de la empuñadura y los demás dedos se encuentren en la parte superior de la corredera,



Posición del eje de la palanca de retención de la corredera

Position de l'axe de l'arrêtoir de glissière

- Extraer hacia abajo el dispositivo amortiguador contra la presión del muelle (ver la figura).
- Levantar ligeramente la parte trasera del cañón, desplazarlo hacia delante y extraerlo hacia atrás.

## Démontage du pistolet

Le pistolet doit être démonté pour le nettoyage.



**Avant le démontage il fait vérifier que le chargeur et la chambre sont vides**

Le pistolet se démonte et se remonte sans l'aide d'un outil. Il ne faut jamais faire usage de la force.

**Il ne faut pas démonter le pistolet au-delà des indications figurant ci-après.**

- tirer la glissière en arrière jusqu'à ce que l'évidement pour l'arrêt de glissière (sur la gauche de la glissière) coïncide avec la partie avant de l'arrêt (voir illustration)

- de l'autre main, enfoncer sur la droite l'axe de l'arrêt (voir illustration) et retirer l'arrêt de glissière.

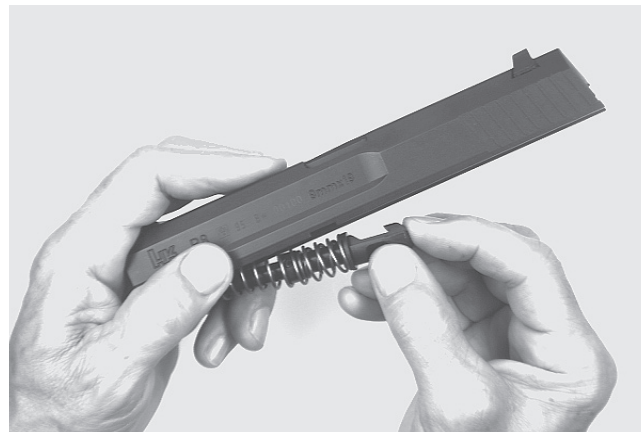
- tirer la glissière en avant, en la dégageant de la poignée pistolet.

- Retirer le dispositif amortisseur vers le bas, contre la poussée de son ressort (voir illustration)

- Relever légèrement l'arrière du canon, le glisser vers l'avant et le retirer vers l'arrière.



Desprendimiento de la corredera  
Retirer la glissière



Extracción del dispositivo amortiguador  
Retirer le dispositif amortisseur

- retirer le chargeur.

- tirer la glissière en arrière jusqu'à la butée et vérifier si la chambre est bien vide.

- laisser repartir la glissière en avant.

- saisir le pistolet en passant le pouce derrière la poignée pistolet les autres doigts reposant sur la glissière.

## Zusammensetzen der Pistole

- Rohr in den Verschluss einlegen und nach hinten schieben, bis es mit dem Verschluss verriegelt.

- Pufferstange in den Verschluss unter das Rohr einlegen.

Dabei das vordere Ende der Pufferstange gegen den Druck der Schließfeder durch die Bohrung an der Vorderseite des Verschlusses schieben.

- Scheibe des Puffers an der Vorderseite der Steuernase des Rohres abstützen (Lage Pufferstange siehe Bild).

- Pufferstange mit Daumen festhalten und Griffstück von hinten in die Führungsnuten des Verschlusses schieben (siehe Bild), bis die Aussparung für den Verschlussfanghebel mit der Achsenbohrung übereinstimmt.

- Verschlussfanghebel von der linken Griffstückseite her eindrücken.



Pufferstange, vollst. einlegen  
Insert the recoil / buffer spring guide rod  
Incorporar el dispositivo amortiguador  
Montage du dispositif amortisseur

## Assembly of the pistol

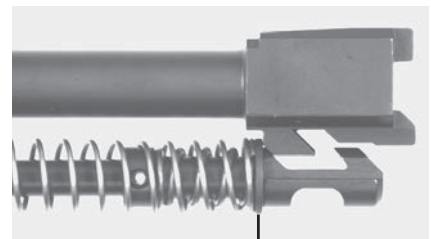
- Insert the barrel into the slide and press backwards until it locks with the slide.

- Insert the recoil / buffer spring guide rod into the slide below the barrel (see figure). By this pressing the front end of the recoil spring guide against the pressure of the recoil spring through the hole provided in the front of the slide.

- Support the recoil spring retainer at the front of the shelf of the barrel (position of the recoil / buffer spring guide rod see figure).

- Hold the recoil / buffer spring guide rod with the thumb and insert the grip from the rear into the guiding grooves of the slide (see illustration) until the recess for the slide release aligns with the hole in the axle.

- Depress the slide release from the left side of the grip.



Scheibe  
Retainer  
Arandela  
Rondelle

Lage Pufferstange  
Position of the recoil / buffer spring guide rod  
Posición del dispositivo amortiguador  
Position du dispositif amortisseur

## Montaje de la pistola

- Colocar el cañón en la corredera y desplazarlo hacia atrás, hasta que quede bloqueado con la corredera.

- Meter el dispositivo amortiguador en la corredera debajo del cañón. Al mismo tiempo, pasar el extremo delantero de la barra del amortiguador contra la presión del resorte recuperador por el taladro que se encuentra en la parte delantera de la corredera.

- Apoyar la arandela del amortiguador en el lado frontal del saliente radial del cañón (posición del dispositivo amortiguador ver la figura).

- Sujetar con el pulgar el dispositivo amortiguador y pasar la empuñadura por detrás por las ranuras de guía de la corredera (ver la figura), hasta que el rebaje para la palanca de retención de la corredera coincida con el taladro del eje.

- Presionar hacia dentro la palanca de retención de la corredera por el lado izquierdo de la empuñadura.

## Réassemblage du pistolet

- Placer le canon dans la glissière en le poussant en arrière jusqu'à verrouillage avec la glissière.

- Glisser le dispositif amortisseur dans la glissière, sous le canon. Faire passer la partie avant de la tige-tampon, contre la poussée du ressort récupérateur dans le forage à l'avant de la glissière.

- Appuyer la rondelle de la tige-tampon sur la face avant du talon du canon (voir illustration pour la position du dispositif amortisseur).

- En maintenant la tige-tampon avec le pouce glisser la poignée pistolet par l'arrière dans les rainures de guidage de la glissière (voir illustration) jusqu'à ce que l'évidement pour l'arrêt de glissière coïncide avec le forage de l'axe.

- Introduire l'arrêt de glissière du côté gauche de la poignée pistolet.



Griffstück einschieben  
Press in the grip

Introducir la empuñadura  
La poignée pistolet est glissée sur la glissière



## Visierung, Justierung

Die Visierung besteht aus Visier und Korn. Sie ist mit dauerhaften Kontrastpunkten versehen und ermöglicht dem Schützen eine schnelle Zielerfassung auch unter ungünstigen Lichtverhältnissen.

### Justieren nach der Seite

Die Justierung nach der Seite erfolgt durch seitliches Verschieben des Visiers und/oder des Kornes mittels leichtem Hammer und Holzstück oder Kunststoffbolzen.

### Justieren nach der Höhe

Die Justierung nach der Höhe erfolgt durch Auswechseln des Kornes mit verschiedenen Kornhöhen.

Die jeweilige Kornhöhe ist auf der Unterseite des Kornes eingraviert.

## Sighting, adjustment

The sighting consists of the rear sight and the front sight.

It is equipped with durable dots and enables the shooter a fast target acquisition even under unfavourable lighting conditions.

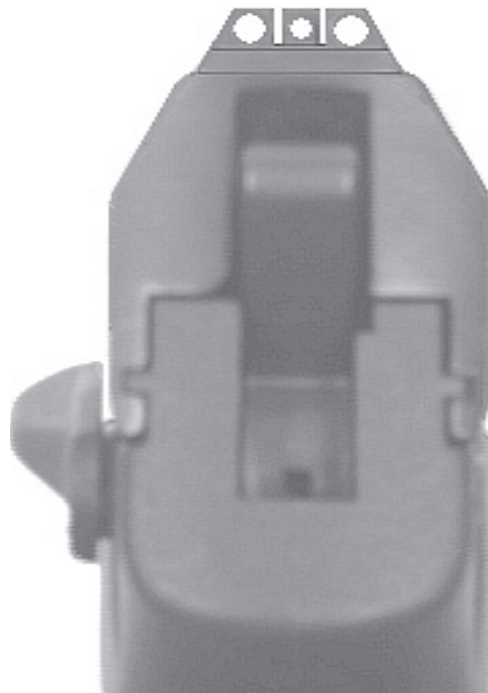
### Horizontal adjustment

The horizontal adjustment takes place by shifting the rear sight and/or the front sight to the side by means of a light hammer and a wooden piece or plastic bolts.

### Vertical adjustment

For the vertical adjustment the front sight is replaced. There are different heights of the front sight available.

The height of the front sight is indicated on the underside.



## Puntería, ajustes

El dispositivo de puntería consta de un alza y punto de mira.

Este está provisto de puntos de contraste permanentes y permite al tirador una rápida detección del objetivo, también bajo condiciones de luz desfavorables.

### Ajuste lateral

El ajuste lateral se efectúa desplazando lateralmente el alza y/o el punto de mira mediante un martillo ligero y un taco de madera o un perno de plástico.

### Ajuste de altura

El ajuste de altura se efectúa cambiando el punto de mira por otro de diferentes alturas.

La respectiva altura del punto de mira se encuentra grabada en la base del punto de mira.

## Instruments de visée, réglages

Les instruments de visée se composent d'une hausse et d'un guidon.

Ils sont équipés de points de contraste durables et permettent au tireur de percevoir rapidement la cible même quand les conditions d'éclairage sont défavorables.

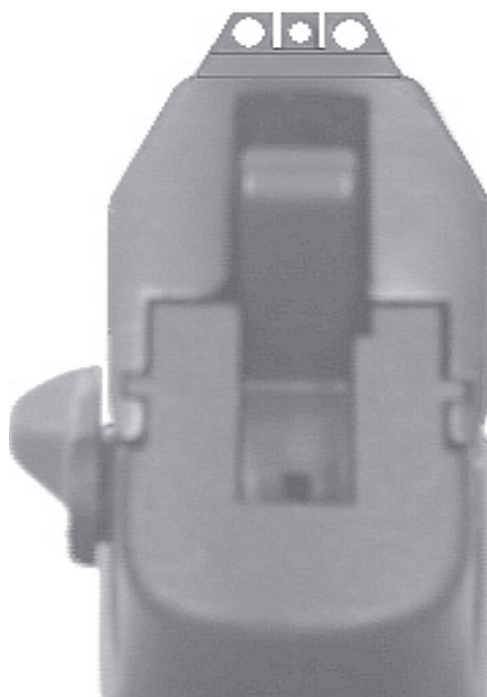
### Réglage en dérive

Le réglage en dérive s'effectue par le déplacement latéral du cran de mire et/ou du guidon à l'aide d'un marteau léger, en intercalant un morceau de bois ou de plastique.

### Réglage en hauteur

Pour modifier le réglage en hauteur il faut changer de guidon.

Il existe des guidons de différentes hauteurs. La hauteur étant gravée sur la base du guidon.



# Störungen und Fehler, Ursachen, Beseitigung

Bei auftretenden Störungen ist die Pistole sofort zu sichern und solange als geladen zu betrachten, bis der tatsächliche Zustand festgestellt ist.

Bei der Beseitigung von Störungen sind die Sicherheitsmaßnahmen dieser Beschreibung zu beachten.

Störung, Fehler	Ursache	Beseitigung
Patrone wird nicht gezündet.	Munitionsfehler (Versager).  Schlagbolzen schwergängig. Schlagbolzen beschädigt oder gebrochen. Hahnfeder defekt.	Zur Sicherheit Pistole ca. 30 sec im Ziel halten. Dann entladen und prüfen, ob Rohr frei ist. Nicht abgefeuerte Patrone an Händler/Hersteller zurückgeben.  Schlagbolzenführung reinigen. Schlagbolzen auswechseln.  Pistole zur Reparatur abgeben.
Verschluss hat nach dem Schuss nicht geöffnet.	Hülse klemmt im Patronenlager, weil sie deformiert oder das Patronenlager verschmutzt ist.	Entladen, dabei Verschluss zurückziehen, damit Hülse ausgezogen wird; ggf. Patronenlager reinigen.
Hülse wird nicht ausgeworfen.	Verschlussrücklauf zu gering.  Falsche Munitionslaborierung. Auszieher, Auszieherfeder oder Auswerfer beschädigt.	Entladen, dabei Verschluss zurückziehen und Hülse entfernen. Gängigkeit überprüfen und ggf. Patronenlager reinigen.  Andere Munition verwenden. Pistole zur Reparatur abgeben.
Patrone wird nicht eingeführt.	Patronenlager verschmutzt. Patrone deformiert. Schließfeder defekt.	Entladen und reinigen. Patrone auswechseln. Schließfeder auswechseln.
Patrone wird nicht zugeführt.	Magazinfeder defekt. Magazin oder Magazinlippen beschädigt.	Magazinfeder auswechseln. Magazin auswechseln.
Verschluss bleibt nach dem letzten Schuss nicht geöffnet.	Magazinfeder defekt. Verschlussrücklauf zu gering.  Verschlussfanghebel beschädigt. Falsche Munitionslaborierung. Formfeder für Verschlussfanghebel defekt.	Magazinfeder auswechseln. Gängigkeit überprüfen und ggf. Patronenlager reinigen. Verschlussfanghebel auswechseln. Andere Munition verwenden. Pistole zur Reparatur abgeben.
Trefferlage nach der Seite verändert.	Korn oder Visier verschoben.	Neu justieren.
Trefferlage hat sich nach der Höhe verändert.	Korn oder Visier beschädigt. Andere Munitionssorte.	Auswechseln und neu justieren. Munition wechseln oder neu justieren.

# Trouble shooting chart

If troubles occur the pistol's safety lever must be immediately set at "Safe" and the pistol must be treated as loaded until the trouble has been found out and

cleared. When eliminating troubles the safety measures of this manual must be observed.

Trouble, error	Cause	Elimination
Cartridge is not ignited.	Ammunition malfunction (failure).  Sluggish firing pin.  Damaged or broken firing pin. Defective hammer spring.	For safety reasons point the pistol at the safe area. Then unload the pistol and mind that no cartridge is left inside the chamber. Return the defective cartridges to the dealer/manufacturer. Clean the firing pin hole inside the slide. Replace the firing pin. Return the pistol for repair.
Slide did not open after the shot.	Cartridge jams in the chamber because it is deformed or the chamber is fouled.	Unload the pistol. Pull back the slide so that the cartridge is extracted; clean the cartridge chamber if necessary.
Cartridge will not be ejected.	Insufficient slide recoil.  Badly loaded ammunition. Damaged extractor, extractor spring or ejector.	Unload the pistol. Pull back the slide and remove the cartridge. Check for smooth operation and clean the cartridge chamber if necessary. Use another ammunition. Return the pistol for repair.
Cartridge is not chambered.	Fouled cartridge chamber.  Battered cartridge. Defective recoil spring.	Unload the pistol and clean the chamber. Replace the cartridge. Replace the recoil spring.
Cartridge is not fed.	Defective magazine spring. Damaged magazine or magazine lips.	Replace the magazine spring. Replace the magazine.
Slide does not stay open after the last round.	Magazine spring is defective. Insufficient slide recoil. round has been fired.  Damaged slide release lever. Defective shaped spring for the slide release. Badly loaded ammunition.	Replace the magazine spring. Check for smooth operation and clean the cartridge chamber if necessary. Replace the slide release. Return the pistol for repair.  Use another ammunition.
Point of impact pattern moves laterally.	Displaced front sight or rear sight.	Readjust.
Point of impact pattern moves laterally.	Damaged front sight or rear sight. Change of type of ammunition.	Replace and readjust. Change the ammunition or readjust.

## Fallos y defectos, causa, eliminación

En caso de fallos o averías se tiene que asegurar inmediatamente la pistola y ésta tiene que ser considerada como cargada, hasta que se haya determinado el estado real.

En la eliminación de fallos se tienen que observar las medidas de seguridad expuestas en esta descripción.

Fallo, defecto	Causa	Eliminación
No se produce ignición del cartucho.	Defecto de munición (fallo).  Movilidad pesada del percutor. Percutor dañado o roto. Muelle del martillo con defectos.	Como medida de seguridad, mantener la pistola dirigida al objetivo durante unos 30 seg. Descargar la pistola y verificar si el cañón está vacío. El cartucho no disparado se tiene que devolver al comerciante/fabricante. Limpiar la guía del percutor. Cambiar el percutor. Entregar la pistola para su reparación.
La corredera no se ha abierto después del disparo.	Cartucho picado atascado en la recámara, por que se ha deformado o por que la recámara está sucia.	Descargar, retirar para ello la corredera hacia atrás, para extraer el cartucho picado; en caso dado, limpiar la recámara.
El cartucho picado no se expulsa.	Insuficiente retroceso de la corredera.  Elaboración errónea de la munición. Extractor, muelle de extractor o expulsor dañados. Recámara sucia.	Descargar la pistola, retroceder para ello la corredera y retirar el cartucho picado. Verificar la movilidad limpiar, en caso dado, la recámara. Emplear otra munición. Entregar la pistola para su reparación. Descargar y limpiar la pistola.
No se introduce el cartucho.	Cartucho deformado.	Cambiar el cartucho.
No se introduce el cartucho.	Muelle recuperador defectuoso. Muelle del cargador defectuoso. Cargador o labios del cargador dañados.	Cambiar el muelle recuperador. Cambiar el muelle recuperador. Cambiar el cargador.
La corredera no se queda abierta después del último tiro.	Muelle de cargador defectuoso. Palanca de retención de la corredera dañada. Muelle para palanca de retención de la corredera defectuoso.	Cambiar el muelle del cargador. Cambiar la palanca de retención de la corredera. Entregar la pistola para su reparación.
La disposición de los impactos se ha alterado hacia un lado.	Punto de mira o alza desplazados.	Ajustar de nuevo.
La disposición de los impactos se ha alterado hacia arriba.	Punto de mira o alza dañados. Otra clase de munición.	Cambiar y ajustar de nuevo. Cambiar la munición o ajustar de nuevo.

## Mauvais fonctionnement et défauts, causes, élimination

En cas d'incidents le pistolet est à mettre immédiatement à la sûreté et à considérer comme chargée tant que son état réel n'a pas été établi.

En remédiant aux incidents il faut toujours tenir compte des mesures de sécurité décrites dans la présente notice.

Mauvais fonctionnement Défauts	Causes	Élimination
L'ignition de la cartouche ne se produit pas.	Munitions défectueuse (raté).  Percuteur dur. Percuteur endommagé ou cassé. Ressort de chien endommagé.	Par sécurité tenir le pistolet pendant env. 30 sec. sur la cible. Puis décharger et voir si le canon n'est pas obstrué. Rendre la cartouche défectueuse au fournisseur. Nettoyer le guide de percuteur. Changer le percuteur.  Donner le pistolet en réparation.
La glissière ne s'est pas ouverte après le tir.	L'étui reste coincé dans la chambre parce qu'il est déformé ou que la chambre est encrassée.	Décharger en tirant la glissière en arrière pour éjecter l'étui, au besoin, nettoyer la chambre.
L'étui n'est pas éjecté.	Le recul de la glissière est trop réduit.  La munition n'est pas conforme. L'extracteur, le ressort d'extracteur ou l'éjecteur sont endommagés.	Décharger en tirant la glissière en arrière et retirer l'étui. Vérifier le bon fonctionnement et, au besoin, nettoyer la chambre. Changer de munition. Donner le pistolet en réparation.
La cartouche n'est pas chamberée.	Chambre encrassée. Cartouche bosselée. Ressort récupérateur endommagé.	Décharger et nettoyer. Changer de cartouche. Changer le ressort.
Le chargeur n'alimente pas.	Ressort de chargeur endommagé. Le chargeur ou les lèvres du chargeur sont endommagés.	Changer le ressort du chargeur. Changer le chargeur.
La glissière ne reste pas ouverte après le dernier coup.	Ressort de chargeur endommagé. Arrêt de glissière endommagé.  Ressort d'arrêt de glissière endommagé.	Changer le ressort du chargeur. Changer l'arrêt de glissière.  Donner le pistolet en réparation.
Le point d'impact s'est déplacé latéralement.	Hausse guidon se sont déplacés.	Effectuer un nouveau réglage.
Le point d'impact s'est déplacé en hauteur.	Hausse ou guidon endommagés. Nouvelle munition.	Les changer et faire un nouveau réglage. Changer de munition ou faire un nouveau réglage.

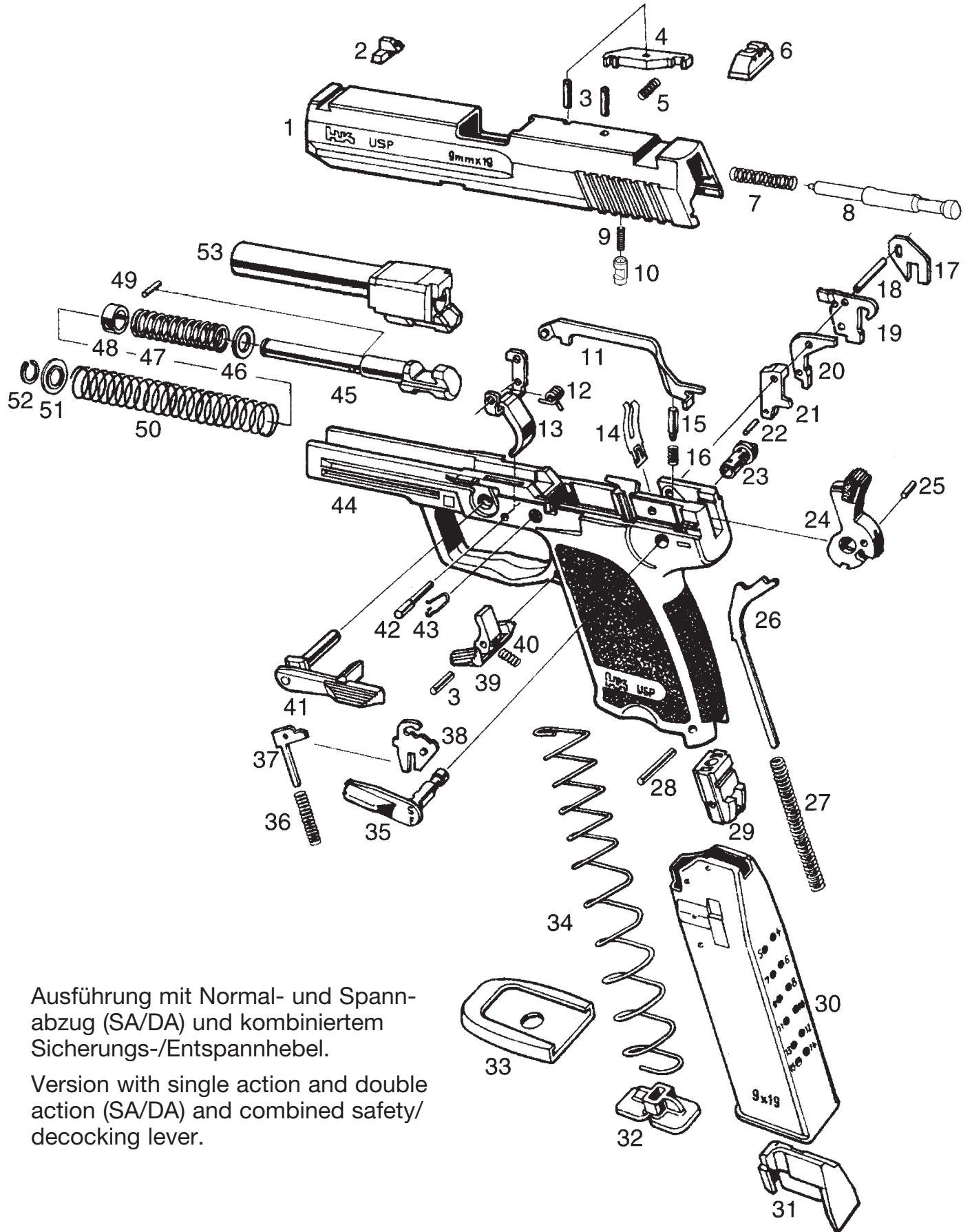
## Teilleiste

Pos.	Benennung	Ident-Nr.
1	Verschluss	214304
–	Verschluss (rostfreier Stahl)	214956
2	Korn, vollst. (6,4 mm)	214220
2.1	Korn, vollst. (6,6 mm)	214221
2.2	Korn, vollst. (6,8 mm)	214222
2.3	Korn, vollst. (7,0 mm)	214223
2.4	Korn, vollst. (7,2 mm)	214224
2.5	Korn, vollst. (7,4 mm)	214225
3	Spannstift (3x)	980838
4	Auszieher	214187
5	Druckfeder	214188
6	Visier, vollst.	214193
7	Druckfeder	214190
8	Schlagbolzen	202624
9	Druckfeder	209296
10	Bolzen	209313
11	Abzugstange	214176
12	Schenkelfeder	214164
13	Abzug	214841
14	Blattfeder	214167
15	Bolzen	214165
16	Druckfeder	214166
17	Platte	214840
18	Zylinderstift	214101
19	Steuerklinke	214817
20	Fangklinke	219442
–	Klinke, vollst. (21-22)	214179
21	Klinke	214180
22	Spannstift	982785
23	Hülse	214774
–	Hahn, vollst. (24-25)	218570
24	Hahn	218571
25	Spannstift	926066
26	Stange	214819
27	Druckfeder	214300
28	Bolzen	214314
29	Einsatz	214341
–	Magazin, vollst. (30-34)	214305
30	Magazingehäuse	214350
31	Zubringer	214211
32	Einsatz	214288
33	Magazinboden	214691
34	Magazinfeder	214212
35	Sicherungshebel	214184
36	Druckfeder	214104
37	Schieber	214105
38	Rastplatte	214099
39	Magazinhalter	214169
40	Druckfeder	214170
41	Verschlussfanghebel	214181
42	Zylinderstift	214154
43	Formfeder	214171
44	Griffstück	214172
–	Pufferstange, vollst. (45-52)	214151
45	Pufferstange	214205
46	Scheibe	214206
47	Druckfeder	214207
48	Ring	214208
49	Spannstift	929908
50	Druckfeder	214148
51	Stützscheibe	214721
52	Sprengring	929191
53	Rohr	214344

## List of Parts

Pos.	Designation	Ident-No.
1	Slide	214304
–	Slide (stainless steel)	214956
2	Front sight, compl. (6,4 mm)	214220
2.1	Front sight, compl. (6,6 mm)	214221
2.2	Front sight, compl. (6,8 mm)	214222
2.3	Front sight, compl. (7,0 mm)	214223
2.4	Front sight, compl. (7,2 mm)	214224
2.5	Front sight, compl. (7,4 mm)	214225
3	Roll pin (3x)	980838
4	Extractor	214187
5	Extractor spring	214188
6	Rear sight, compl.	214193
7	Firing pin spring	214190
8	Firing pin	202624
9	Firing pin block spring	209296
10	Firing pin block	209313
11	Trigger bar	214176
12	Trigger rebound spring	214164
13	Trigger	214841
14	Flat spring	214167
15	Trigger bar bolt	214165
16	Trigger bar spring	214166
17	Plate	214840
18	Cylindrical pin	214101
19	Control latch	214817
20	Catch	219442
–	Latch, compl. (21-22)	214179
21	Latch	214180
22	Roll pin	982785
23	Hammer axle	214774
–	Hammer, compl. (24-25)	218570
24	Hammer	218571
25	Roll Pin	926066
26	Hammer strut	214819
27	Hammer spring	214300
28	Bolt	214314
29	Grip insert	214341
–	Magazine, compl. (30-34)	214305
30	Magazine body	214350
31	Follower	214211
32	Locking plate	214288
33	Floor plate	214691
34	Magazine spring	214212
35	Safety lever	214184
36	Compression spring	214104
37	Slide plate	214105
38	Detent plate	214099
39	Magazine release	214169
40	Magazine release spring	214170
41	Slide release	214181
42	Trigger axle	214154
43	Shaped spring	214171
44	Grip	214172
–	Recoil/buffer spring guide rod, compl. (45-52)	214151
45	Recoil spring guide rod	214205
46	Recoil spring retainer	214206
47	Buffer spring	214207
48	Buffer spring retainer	214208
49	Roll pin	929908
50	Recoil spring	214148
51	Support disk	214721
52	Spring ring	929191
53	Barrel	214344

**Kaliber 9 mm x 19**  
**Caliber 9 mm x 19**



Ausführung mit Normal- und Spannabzug (SA/DA) und kombiniertem Sicherungs-/Entspannhebel.

Version with single action and double action (SA/DA) and combined safety/decocking lever.

**Ersatzteile Kaliber .40 S&W und .45 Auto siehe Seite 60/61**  
**Spare parts calibre .40 S&W and .45 Auto see page 60/61**



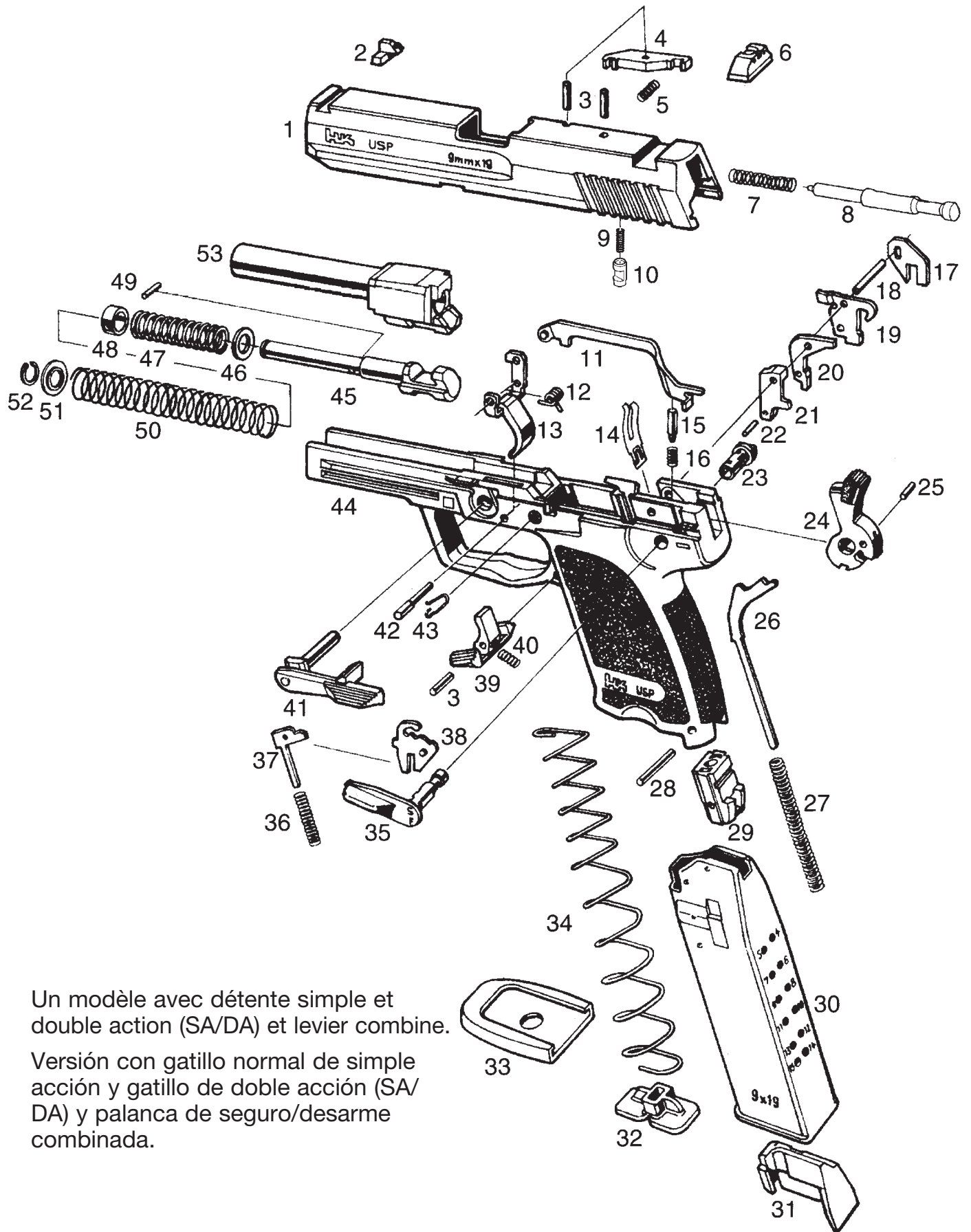
## Lista de piezas

Pos.	Denominación (español) . . .	Nº de ident.
1	Corredera . . . . .	214304
—	Corredera (Acero inoxidable) . . .	214956
2	Punto de mira, compl. (6,4 mm) .	214220
2.1	Punto de mira, compl. (6,6 mm) .	214221
2.2	Punto de mira, compl. (6,8 mm) .	214222
2.3	Punto de mira, compl. (7,0 mm) .	214223
2.4	Punto de mira, compl. (7,2 mm) .	214224
2.5	Punto de mira, compl. (7,4 mm) .	214225
3	Pasador elástico (3x) . . . . .	980838
4	Extractor . . . . .	214187
5	Resorte de compresión . . . . .	214188
6	Alza, compl. . . . .	214193
7	Resorte de compresión . . . . .	214190
8	Percutor . . . . .	202624
9	Resorte de compresión . . . . .	209296
10	Perno . . . . .	209313
11	Palanca del gatillo, completa . . .	214176
12	Muelle con patas . . . . .	214164
13	Gatillo . . . . .	214841
14	Muelle laminado . . . . .	214167
15	Perno . . . . .	214165
16	Resorte de compresión . . . . .	214166
17	Placa . . . . .	214160
18	Pasador cilíndrico . . . . .	214101
19	Trinquete de control . . . . .	214817
20	Uña de retenida . . . . .	219442
—	Trinquete, compl. (21-22) . . . . .	214179
21	Trinquete . . . . .	214180
22	Pasador elástico . . . . .	982785
23	Casquillo eje del martillo . . . . .	214774
—	Martillo, compl. (24-25) . . . . .	218570
24	Martillo . . . . .	218571
25	Pasador elástico . . . . .	926066
26	Barra . . . . .	214819
27	Resorte de compresión . . . . .	214300
28	Perno . . . . .	214314
29	Inserto . . . . .	214341
—	Cargador, compl. (30-34) . . . . .	214305
30	Caja del cargador . . . . .	214350
31	Elevador . . . . .	214211
32	Placa terminal . . . . .	214288
33	Tapa del cargador . . . . .	214691
34	Muelle del cargador . . . . .	214212
35	Aleta del seguro . . . . .	214184
36	Resorte de compresión . . . . .	214104
37	Empujador . . . . .	214105
38	Placa de retención . . . . .	214099
39	Retén del cargador . . . . .	214169
40	Resorte de compresión . . . . .	214170
41	Palanca de retención . . . . .	214181
42	Eje . . . . .	214154
43	Muelle perfilado . . . . .	214171
44	Empuñadura . . . . .	214172
—	Barra d. amort., compl. (45-52) . .	214151
45	Barra del amortiguador . . . . .	214205
46	Arandela de retención . . . . .	214206
47	Resorte de compresión . . . . .	214207
48	Anillo de retención . . . . .	214208
49	Pasador elástico . . . . .	929908
50	Resorte de compresión . . . . .	214148
51	Disco de apoyo . . . . .	214721
52	Anillo de muelle . . . . .	929191
53	Cañón . . . . .	214344

## Liste des pièces détachées

No.	Désignation Dessin . . . . .	Référence
1	Glissière . . . . .	214304
—	Glissière (Acier inoxydable) . . . .	214956
2	Guidon, compl. (6,4 mm) . . . . .	214220
2.1	Guidon, compl. (6,6 mm) . . . . .	214221
2.2	Guidon, compl. (6,8 mm) . . . . .	214222
2.3	Guidon, compl. (7,0 mm) . . . . .	214223
2.4	Guidon, compl. (7,2 mm) . . . . .	214224
2.5	Guidon, compl. (7,4 mm) . . . . .	214225
3	Goupille de serrage (3x) . . . . .	980838
4	Extracteur . . . . .	214187
5	Ressort d'extracteur . . . . .	214188
6	Cran de mire . . . . .	214193
7	Ressort de pression . . . . .	214190
8	Percuteur . . . . .	202624
9	Ressort de pression . . . . .	209296
10	Boulon . . . . .	209313
11	Barrette de détente, compl. . . . .	214176
12	Ressort . . . . .	214164
13	Detente . . . . .	214841
14	Ressort à lame . . . . .	214167
15	Boulon . . . . .	214165
16	Ressort de pression . . . . .	214166
17	Plaquette . . . . .	214160
18	Goupille cylindrique . . . . .	214101
19	Cliquet de commande . . . . .	214817
20	Arrêtoir de gâchette . . . . .	219442
—	Cliquet, compl. (21-22) . . . . .	214179
21	Cliquet . . . . .	214180
22	Goupille de serrage . . . . .	982785
23	Manchon . . . . .	214774
—	Chien, compl. (24-25) . . . . .	218570
24	Chien . . . . .	218571
25	Goupille de serrage . . . . .	926066
26	Tige du chien . . . . .	214819
27	Ressort . . . . .	214300
28	Goujon . . . . .	214314
29	Gâchette . . . . .	214341
—	Chargeur, compl. (30-34) . . . . .	214305
30	Corps du chargeur . . . . .	214350
31	Elévateur . . . . .	214211
32	Plaquette . . . . .	214288
33	Fond du chargeur . . . . .	214691
34	Ressort élévateur . . . . .	214212
35	Levier de sûreté . . . . .	214184
36	Ressort . . . . .	214104
37	Poussoir . . . . .	214105
38	Plaque d'arrêt . . . . .	214099
39	Arrêtoir du chargeur . . . . .	214169
40	Ressort . . . . .	214170
41	Arrêtoir de glissière . . . . .	214181
42	Axe . . . . .	214154
43	Ressort façonné . . . . .	214171
44	Poignée pistolet . . . . .	214172
—	Tige-tampon, compl. (45-52) . . .	214151
45	Tige-tampon . . . . .	214205
46	Rondelle . . . . .	214206
47	Ressort de pression . . . . .	214207
48	Bague . . . . .	214208
49	Goupille de serrage . . . . .	929908
50	Ressort de pression . . . . .	214148
51	Rondelle . . . . .	214721
52	Circlip . . . . .	929191
53	Canon . . . . .	214344

# Calibre 9 mm x 19



Un modèle avec détente simple et double action (SA/DA) et levier combiné.

Versión con gatillo normal de simple acción y gatillo de doble acción (SA/DA) y palanca de seguro/desarme combinada.

**Repuestos Calibre .40 S&W y .45 Auto ver pagina 60/61**

**Pièces de rechange Calibre .40 S&W et .45 Auto voir page 60/61**

## Ersatzteile Kaliber .45 Auto

Pos.	Benennung	Ident-Nr.
1	Verschluss	214827
–	Verschluss (rostfreier Stahl)	214958
4	Auszieher	214828
5	Druckfeder	214775
29	Einsatz	214836
—	Magazin, vollst. (30-34)	214831
30	Magazingehäuse	214837
31	Zubringer	214832
32	Einsatz	214835
33	Magazinboden	214834
34	Magazinfeder	214833
39	Magazinhalter	214818
44	Griffstück	214675
—	Pufferstange, vollst. (45-52)	214829
45	Pufferstange	214830
50	Druckfeder	214822
53	Rohr	214815

## Repuestos Calibre .45 Auto

Pos.	Denominación (español)	Nº de ident.
1	Corredera	214827
–	Corredera (Acero inoxidable)	214958
4	Extractor	214828
5	Resorte de compresión	214775
29	Inserto	214836
—	Cargador, compl. (30-34)	214831
30	Caja del cargador	214837
31	Elevador	214832
32	Placa terminal	214835
33	Tapa del cargador	214834
34	Muelle del cargador	214833
39	Retén del cargador	214818
44	Empuñadura	214675
—	Barra d. amort., compl. (45-52)	214829
45	Barra del amortiguador	214830
50	Resorte de compresión	214822
53	Cañón	214815

## Ersatzteile Kaliber .40 S&W

Pos.	Benennung	Ident-Nr.
1	Verschluss	214186
–	Verschluss (rostfreier Stahl)	214954
–	Magazin, vollst.	214097
30	Magazingehäuse	214214
53	Rohr	214209

## Repuestos Calibre .40 S&W

Pos.	Denominación (español)	Nº de ident.
1	Corredera	214186
–	Corredera (Acero inoxidable)	214954
–	Cargador, compl.	214097
30	Caja del cargador	214214
53	Cañón	214209

## Spare Parts Caliber .45 Auto

Pos.	Designation	Ident-No.
1	Slide	214827
–	Slide (stainless steel)	214958
4	Extractor	214828
5	Extractor spring	214775
29	Grip insert	214836
—	Magazine, compl. (30-34)	214831
30	Magazine body	214837
31	Follower	214832
32	Locking plate	214835
33	Floor plate	214834
34	Magazine spring	214833
39	Magazine release	214818
44	Grip	214675
—	Recoil/buffer spring guide rod, compl. (45-52)	214829
45	Recoil spring guide rod	214830
50	Recoil spring	214822
53	Barrel	214815

## Pièces de rechange Calibre .45 Auto

No.	Désignation Dessin	Référence
1	Glissière	214827
–	Glissière (Acier inoxydable)	214958
4	Extracteur	214828
5	Ressort d'extracteur	214775
29	Gâchette	214836
—	Chargeur, compl. (30-34)	214831
30	Corps du chargeur	214837
31	Elévateur	214832
32	Plaquette	214835
33	Fond du chargeur	214834
34	Ressort élévateur	214833
39	Arrêtoir du chargeur	214818
44	Poignée pistolet	214675
—	Tige-tampon, compl. (45-52)	214829
45	Tige-tampon	214830
50	Ressort de pression	214822
53	Canon	214815

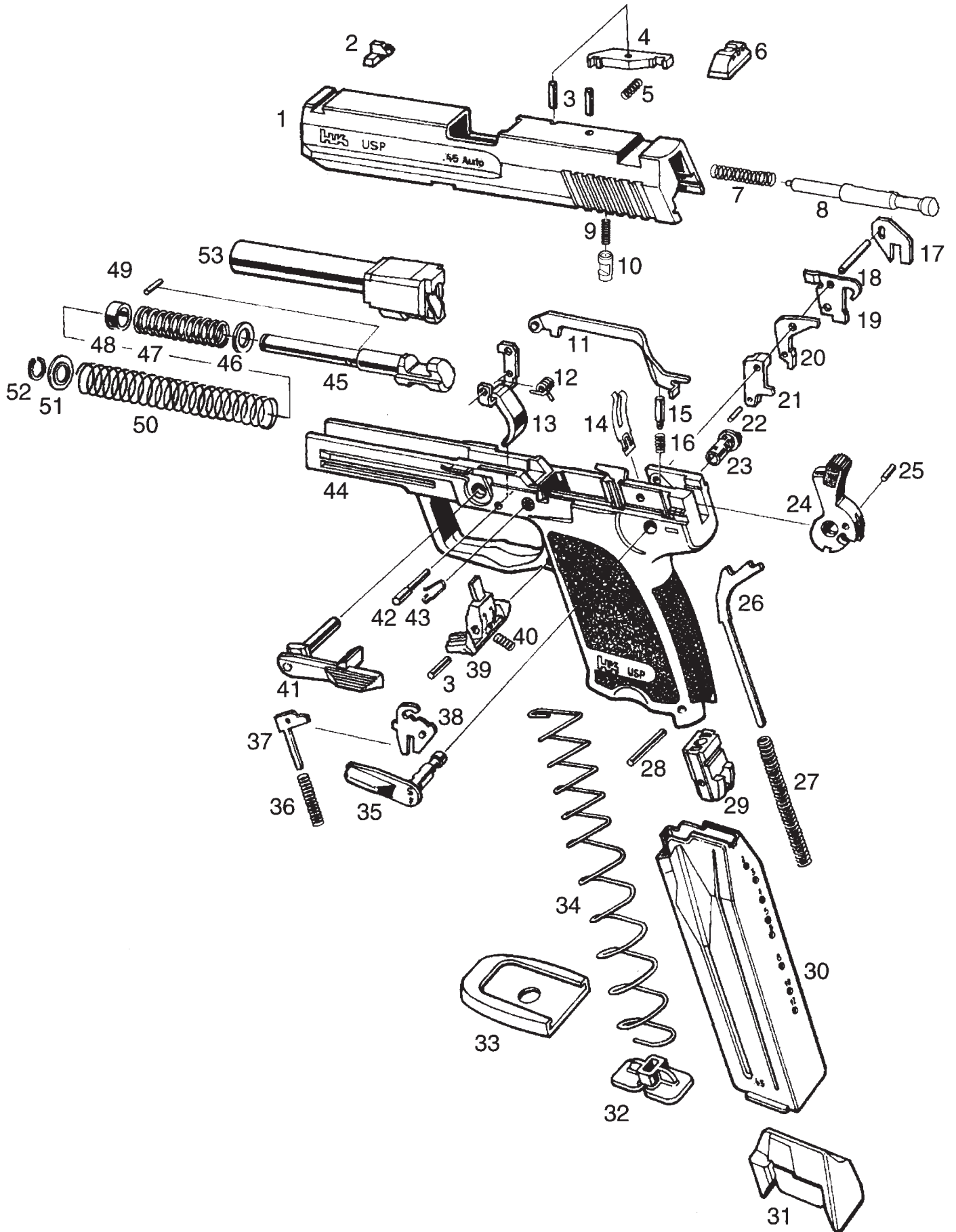
## Spare Parts Caliber .40 S&W

Pos.	Designation	Ident-No.
1	Slide	214186
–	Slide (stainless steel)	214954
–	Magazine, compl.	214097
30	Magazine body	214214
53	Barrel	214209

## Pièces de rechange Calibre .40 S&W

No.	Désignation Dessin	Référence
1	Glissière	214186
–	Glissière (Acier inoxydable)	214954
–	Chargeur, compl.	214097
30	Corps du chargeur	214214
53	Canon	214209

# Kal. .45 Auto Cal. .45 Auto



# Ersatzteile Varianten / Spare Parts Variants

## Repuestos Variantes / Pièces de rechange Options

1. Sicherungs- / Entspannhebel, rechts - Safety / decocking lever on the right  
 Palanca del seguro / desarme, derecha - Levier de sûreté / désarmement, à droite  
 Pos. Benennung / Designation / Denominación / Désignation Dessin .....Ident-No.  
 35 Sicherungshebel / Safety lever / Aleta del seguro / Levier de sûreté ... 214309
  
2. Entspannhebel, links; ohne manuelle Sicherung  
 Only decocking lever on the left, without manual safety  
 Sólo palanca de desarme, izquierda; sin seguro en el exterior  
 Levier de désarmement seulement, à gauche, sans sûreté extérieure  
 Pos. Benennung / Designation / Denominación / Désignation Dessin .....Ident-No.  
 35 Entspannhebel / Decocking lever / Palanca de desarme /  
 Levier de désarmement ..... 214352  
 38 Rastplatte / Detent plate / Placa de retención / Plaque d'arrêt. .... 214254
  
3. Entspannhebel, rechts / Only decocking lever on the right, without safety lever  
 Sólo palanca de desarme, derecha; sin seguro en el exterior  
 Levier de désarmement seulement, à droite, sans sûreté extérieure  
 Pos. Benennung / Designation / Denominación / Désignation Dessin .....Ident-No.  
 35 Sicherungshebel / Safety lever / Aleta del seguro / Levier de sûreté ... 214253  
 38 Rastplatte / Detent plate / Placa de retención / Plaque d'arrêt. .... 214254
  
4. Sicherungshebel, links, nur Spannabzug / Safety lever on the left, double action only  
 Palanca del seguro, izquierda; sólo gatillo de doble acción  
 Levier de sûreté, à droite; seulement détente en double action  
 Pos. Benennung / Designation / Denominación / Désignation Dessin .....Ident-No.  
 24 Hahn / Hammer / Martillo / Chien ..... 214308  
 38 Rastplatte / Detent plate / Placa de retención / Plaque d'arrêt. .... 214255  
 - - Buchse / Bushing / Casquillo / Douille. .... 214413
  
5. Sicherungshebel, rechts, nur Spannabzug / Safety lever on the right, double action only  
 Palanca del seguro, derecha; sólo gatillo de doble acción  
 Levier de sûreté, à gauche; seulement détente en double action  
 Pos. Benennung / Designation / Denominación / Désignation Dessin .....Ident-No.  
 24 Hahn / Hammer / Martillo / Chien ..... 214308  
 35 Sicherungshebel / Safety lever / Aleta del seguro / Levier de sûreté ... 214309  
 38 Rastplatte / Detent plate / Placa de retención / Plaque d'arrêt. .... 214255  
 - - Buchse / Bushing / Casquillo / Douille. .... 214413

6. Nur Spannabzug, ohne Sicherungs- / Entspannhebel, versenkter Hahn  
 Single action only, without safety / decocking lever, hammer without spur  
 Sólo gatillo de doble acción sin palanca del seguro y de desarme, martillo cubierto  
 Levier de désarmement seulement, à gauche, sans sûreté extérieure

Pos.	Benennung / Designation / Denominación / Désignation	Dessin	Ident-No.
23	Achse / Hammer axle / Casquillo eje del martillo / Manchon		214258
24	Hahn / Hammer / Martillo / Chien		214308
--	Buchse / Bushing / Casquillo / Douille		214413

7. Sicherungshebel, links; ohne Entspannfunktion  
 Safety lever on the left, without decocking function  
 Palanca del seguro, izquierda; sin función de desarme  
 Levier de sûreté, à droite; sans fonction de désarmement

Pos.	Benennung / Designation / Denominación / Désignation	Dessin	Ident-No.
38	Rastplatte / Detent plate / Placa de retención / Plaque d'arrêt		214255

8. Sicherungshebel, rechts; ohne Entspannfunktion  
 Safety lever on the right, without decocking function  
 Palanca del seguro, derecha; sin función de desarme  
 Levier de sûreté, à gauche; sans fonction de désarmement

Pos.	Benennung / Designation / Denominación / Désignation	Dessin	Ident-No.
35	Sicherungshebel / Safety lever / Aleta del seguro / Levier de sûreté		214309
38	Rastplatte / Detent plate / Placa de retención / Plaque d'arrêt		214255





Heckler & Koch GmbH  
Heckler & Koch-Str. 1  
78727 Oberndorf/N., Germany

☎ +49 (0) 74 23 / 79-0  
☎ +49 (0) 74 23 / 79-23 50

✉ TD@heckler-koch-de.com  
🌐 www.heckler-koch.com





**ERGÄNZUNG ZUR BEDIENUNGSANLEITUNG  
PISTOLE USP**  
ADDITION TO THE USP OPERATOR'S MANUAL  
PISTOLE USP EXPERT | USP EXPERT PISTOL

EN

DE

# Allgemeines

## Wichtig!

Diese Anleitung beschreibt die Unterschiede zur Pistole USP.

Beachten Sie daher vor Gebrauch der Pistole unbedingt die beiliegende Bedienungsanleitung und vor allem die darin aufgeführten Sicherheitshinweise zum Umgang mit Pistolen.

Die USP EXPERT in den Kalibern 9 mm x 19, .40 S&W und .45 Auto ist eine universell einsetzbare Sportpistole für Großkaliberdiszi-

plinen der Verbände, für den IPSC-Bereich als auch für das Praktische Schießen.

Neben den USP-typischen Merkmalen besitzt die EXPERT noch folgende Ausstattungsdetails:

- Lange Visierlinie
- Verstellbares Präzisionsvisier
- Matchabzug mit einstellbarem Trigger Stop
- Magazintrichter (Jet Funnel) bei Kaliber 9 mm x 19 und .40 S&W
- Erhöhte Magazinkapazität bei Kaliber 9 mm x 19 und .40 S&W.



## Match-Abzug mit einstellbarem Trigger Stop

Der Match-Abzug hat eine verfeinerte Abzugscharakteristik mit einstellbarem Abzugsweg-Begrenzer

um sofort nach Auslösen des Hahns die weitere Abzugsbewegung zu begrenzen.

### Trigger Stop einstellen:

Einstellschraube mit beigepacktem Innensechskantschlüssel soweit

ein- bzw. herausdrehen, daß der Abzug sicher auslöst.



## Präzisionsvisier:

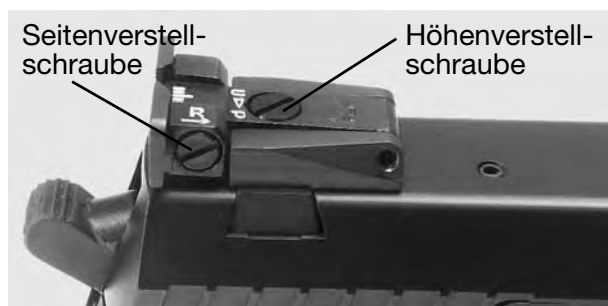
Die USP EXPERT hat ein höhen- und seitenverstellbares Präzisionsvisier. Mit dem beige-packten Justierschlüssel kann das Visier auf die gewünschte Treffpunktlage justiert werden.

## Höhenverstellung:

Bei Hochschuß mit Justierschlüssel die Höhenverstellungsschraube im Uhrzeigersinn nach rechts drehen.

Bei Tiefschuß Höhenverstellungsschraube entgegen dem Uhrzeigersinn nach links drehen.

Eine Raste entspricht ca. 1 cm Treffpunktverlagerung bei 25 m Entfernung.



## Seitenverstellung:

Bei Linksschuß mit Justierschlüssel die Seitenverstellungsschraube im Uhrzeigersinn nach rechts drehen.

Bei Rechtsschuß Seitenverstellungsschraube entgegen dem Uhrzeigersinn nach links drehen.

Eine Raste entspricht ca. 0,5 cm Treffpunktverlagerung bei 25 m Entfernung.

## Präzisionsrohr mit O-Ring

Das 135 mm lange Präzisionsrohr mit Polygonprofil ist für eine erhöhte Schußpräzision mit einem wärmebeständigen O-Ring versehen. Geben Sie nach dem Reinigen der Pistole einen Tropfen Öl auf den O-Ring am Rohr. Bei beschädigtem O-Ring ersetzen Sie den Ring von Hand. Ersatz-O-Ringe sind beige-packt.



## Magazintrichter (Jet Funnel)

Zur Vergrößerung der Handauflagefläche und um einen schnellen Magazinwechsel zu ermöglichen besitzt die EXPERT im Kaliber 9 mm x 19 und .40 S&W in Verlängerung des Griffstücks einen Magazintrichter.

## Magazin

Die Magazine für die EXPERT haben in den Kalibern 9 mm x 19 und .40 S&W eine erhöhte Magazinkapazität von 18 bzw. 16 Patronen.

Das Magazin der EXPERT .45 Auto faßt 12 Patronen.

## Technische Daten

Funktionsprinzip		Rückstoßlader
Verschußsystem	Modifiziertes Browning-Verriegelungssystem	
Visierung		Verstellbares Präzisionsvisier

### Maße:

Kaliber	9 mm x 19	.40 S&W	.45 Auto
Gesamtlänge	221 mm	221 mm	221 mm
Rohrlänge	132 mm	132 mm	132 mm
Visierlinie	190 mm	190 mm	190 mm
Drallänge	250 mm	380 mm	406 mm
Gesamthöhe	149 mm	149 mm	151 mm
Gesamtbreite – Verschuß	29 mm	29 mm	29 mm
Gesamtbreite – Griffstück (Trichter)	39,5 mm	39,5 mm	—

### Gewichte:

Gesamtgewicht mit leerem Magazin	ca. 930 g	ca. 940 g	ca. 950 g
Magazin, leer	ca. 62 g	ca. 62 g	ca. 103 g

### Sonstige Daten:

Abzugskraft – Direktabzug	ca. 17 N	ca. 17 N	ca. 17 N
Abzugskraft – Spannabzug	ca. 50 N	ca. 50 N	ca. 50 N
Magazinkapazität	18 Patronen	16 Patronen	12 Patronen

## Teileliste und Zubehör

Bezeichnung	Ident-Nr.	Ident-Nr.	Ident-Nr.
Kaliber	9 mm x 19	.40 S&W	.45 Auto
Pistole USP EXPERT, vollst.	215 120	215 108	217 837
Verschuß, vollst.	215 121	218 342	215 127
Visier	988 281	988 281	988 281
Korn	215 115	215 115	215 115
Rohr	215 122	215 111	215 128
O-Ring	987 140	987 141	986 429
Griffstück, vollst.	215 109	215 109	217 838
Hahn, vollst.	215 681	215 681	215 681
Abzug	215 684	215 684	215 684
Trichter	215 113	215 113	—
Einsatz	215 155	215 155	—
Spannstift ISO 8750 – 3,5 x 24	217 999	217 999	—
Zylinderschraube	988 187	988 187	—
Magazin, vollst.	215 124	215 116	214 831
Magazinboden	215 119	215 119	214 834
Innensechskantschlüssel	958 179	958 179	958 179
Justierschlüssel	987 505	987 505	987 505

# General

## Important

**This instruction describes the differences to the USP Pistol.**

**Before using the pistol please mind the attached operator's manual and specifically the listed safety instructions for handling pistols.**

The USP EXPERT in calibres 9 mm x 19, .40 S&W and .45 Auto is a universal sporting pistol for big calibre shooters, IPSC shooters and

the practical shooting sports.

Apart from the typical USP design characteristics the EXPERT additionally features the following specific details:

- long line of sight
- adjustable match sight
- match trigger with adjustable trigger stop
- magazine jet funnel in calibres 9 mm x 19 and .40 S&W
- increased magazine capacity in calibres 9 mm x 19 and .40 S&W



## Match trigger with adjustable trigger stop

The match trigger is provided with a refined trigger pull characteristic and a trigger stop in order to limit

as much as possible any further trigger movement after release of the hammer.

### Adjustment of the trigger stop

Turn the adjustment screw with the attached 1,5 mm allen key. Mind

that the hammer can still be released by the trigger.



## Match Sight

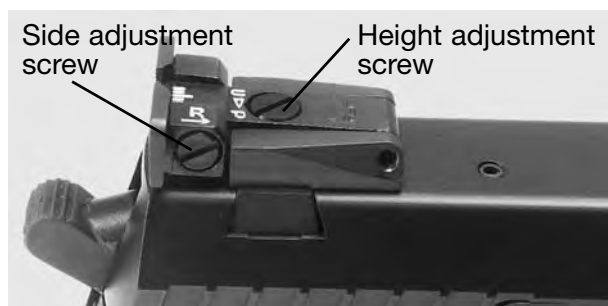
The USP EXPERT is provided with a match sight which is adjustable for windage and elevation. The enclosed adjustment screw driver is used for adjusting the sight's point of aim to the respective point of impact.

### Height adjustment

If the pistol fires too high, turn the height adjustment screw clockwise to the right.

If the pistol fires too low, turn the height adjustment screw counter-clockwise to the left.

One click of the height adjustment screw approximately corresponds to a 1 cm change of the point of aim at 25 m.



### Side adjustment

If the pistol fires too far to the left, turn the side adjustment screw clockwise to the right.

If the pistol fires too far to the right, turn the side adjustment screw counter-clockwise to the left.

One click of the side adjustment screw approximately corresponds to a 0,5 cm change of the point of aim at 25 m.

## Precision barrel with O-ring

The precision barrel has a length of 135 mm and a polygonal bore profile. In order to achieve maximum accuracy the barrel is provided with a heat resistant O-ring.

After cleaning slightly oil this O-ring. In case the ring is damaged it can be replaced by the shooter. Spare O-rings are supplied with the pistol.



## Magazine jet funnel

For optimum accommodation of the pistol grip to the shooter's hand and in order to permit a quick magazine exchange the EXPERT pistols of cal. 9 mm x 19 and .40 S&W are equipped with a magazine funnel which also serves as a grip extension.

## Magazine

The EXPERT magazine of calibre 9 mm x 19 has an increased capacity of 18 rounds and the magazine of calibre .40 S&W an increased capacity of 16 rounds.

The EXPERT magazine of calibre .45 Auto holds maximum 12 rounds.

## Technical Data

Operating system	Recoil operated	
Bolt system	Modified Browning locking system	
Sight	Adjustable match sight	

### Dimensions

Calibre . . . . .	9 mm x 19	.40 S&W	.45 Auto
Total length. . . . .	221 mm	221 mm	221 mm
Barrel length. . . . .	132 mm	132 mm	132 mm
Sight radius . . . . .	190 mm	190 mm	190 mm
Twist length . . . . .	250 mm	380 mm	406 mm
Total height. . . . .	149 mm	149 mm	151 mm
Total width – slide . . . . .	29 mm	29 mm	29 mm
Total width – jet funnel on grip . . .	39,5 mm	39,5 mm	—

### Weights

USP EXPERT with empty magazine. . . . .	approx. 930 g	approx. 940 g	approx. 950 g
Magazine, empty . . . . .	approx. 62 g	approx. 62 g	approx. 103 g

### Other data

Trigger pull – single action . . .	approx. 17 N	approx. 17 N	approx. 17 N
Trigger pull – double action . .	approx. 50 N	approx. 50 N	approx. 50 N
Magazine capacity . . . . .	18 cartridges	16 cartridges	12 cartridges

## Parts list and accessories

Designation. . . . .	Ident No.	Ident No.	Ident No.
Calibre . . . . .	9 mm x 19	.40 S&W	.45 Auto
USP EXPERT Pistol, compl. . . . .	215 120	215 108	217 837
Slide, compl. . . . .	215 121	218 342	215 127
Rear sight . . . . .	988 281	988 281	988 281
Front sight . . . . .	215 115	215 115	215 115
Barrel . . . . .	215 122	215 111	215 128
O-ring . . . . .	987 140	987 141	986 429
Grip, compl. . . . .	215 109	215 109	217 838
Hammer, compl. . . . .	215 681	215 681	215 681
Trigger. . . . .	215 684	215 684	215 684
Jet funnel . . . . .	215 113	215 113	—
Grip insert. . . . .	215 155	215 155	—
Dowel pin ISO 8750 – 3,5 x 24 . . .	217 999	217 999	—
Cylindrical screw . . . . .	988 187	988 187	—
Magazine, compl. . . . .	215 124	215 116	214 831
Magazine floor plate. . . . .	215 119	215 119	214 834
Allen key . . . . .	958 179	958 179	958 179
Adjustment wrench . . . . .	987 505	987 505	987 505



Heckler & Koch GmbH  
Heckler & Koch-Str. 1  
78727 Oberndorf/N., Germany

☎ +49 (0) 74 23 / 79-0  
☎ +49 (0) 74 23 / 79-23 50

✉ TD@heckler-koch-de.com  
🌐 www.heckler-koch.com