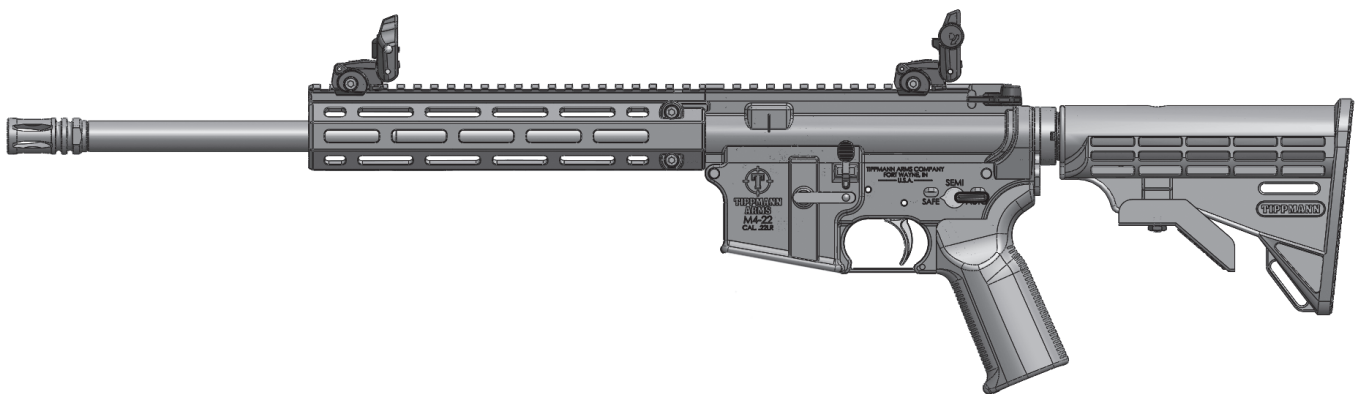




**TIPPMANN
ARMS™**

**M4-22 Rifle
Caliber .22 LR**



Bedienungsanleitung

Inhaltsangabe

Sicherheits- und Warnhinweise
Baugruppen und Bedienelemente
Entnehmen eines geladenen/ungeladenen Magazins
Laden des Magazins
Reinigen des Magazins
Laden, Schießen, Entladen der Waffe
Störungsbeseitigung
Zerlegen und Zusammensetzen
Reinigung und Wartung

Sicherheits- und Warnhinweise

Der sichere Umgang mit Schusswaffen liegt in der Eigenverantwortung eines jeden individuellen Nutzers. Stellen Sie bitte sicher, dass Sie alles Notwendige dafür tun die Waffe jederzeit sicher zu handhaben, die Sicherheitsregeln stetig beachten und dies auch regelmäßig trainieren. Auch wenn die folgenden Punkte keine abschließende Aufzählung sein können, sind die wichtigsten fünf fundamentalen Regeln zum sicheren Umgang mit Schusswaffen folgende:

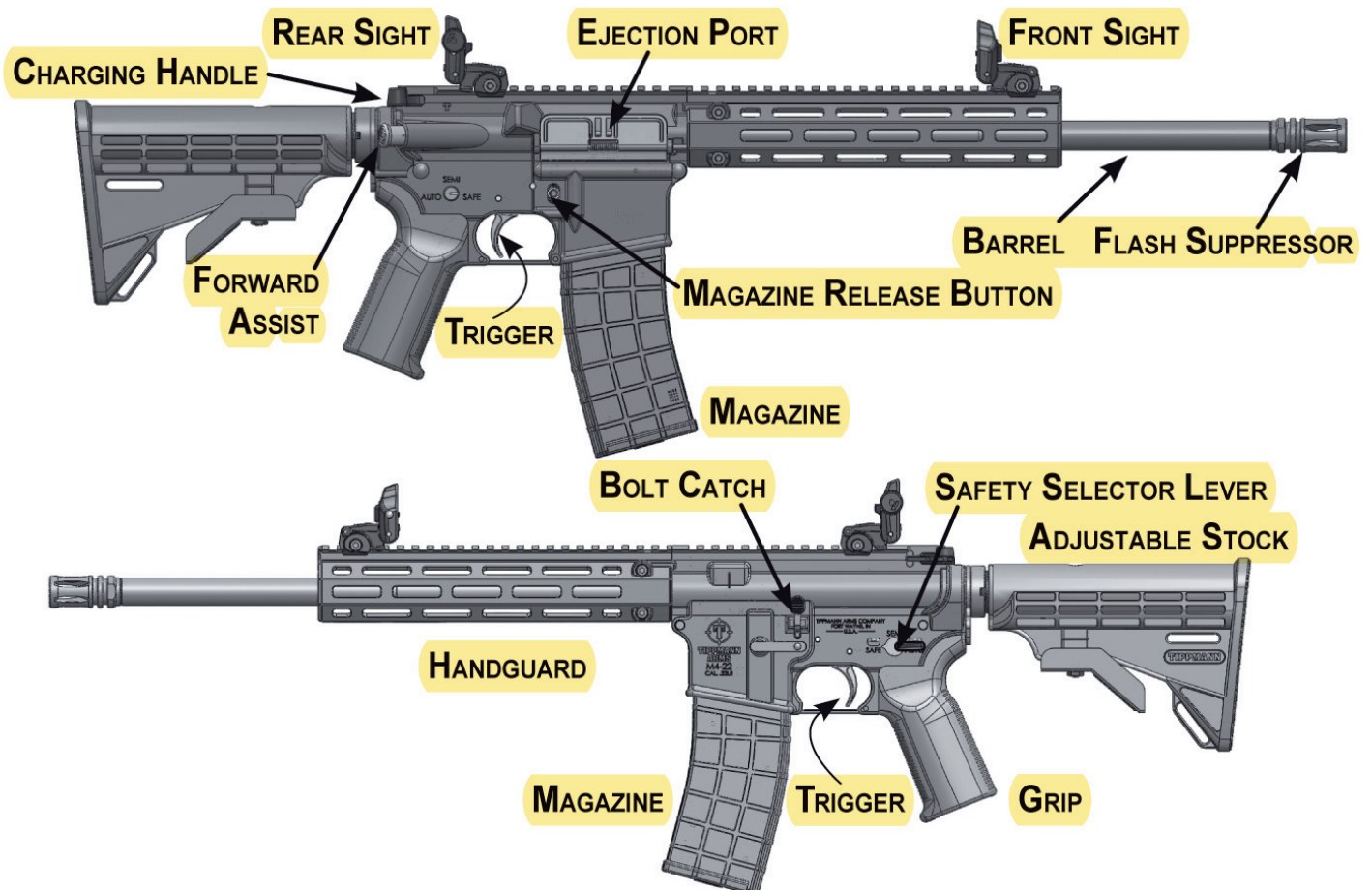
1. Betrachten Sie eine Schusswaffe immer als geladen. Es liegt ausschließlich in Ihrer Verantwortung jederzeit den Ladezustand einer Waffe zu überprüfen und zu erkennen, wenn Sie Umgang mit einer Schusswaffe haben.
2. Zielen Sie nie mit einer Waffe auf etwas, das Sie nicht beschießen wollen. Achten Sie immer darauf, dass die Mündung der Waffe in eine sichere Richtung zeigt, selbst wenn die Waffe entladen ist.
3. Vergewissern Sie sich immer, was sich hinter und neben Ihrem Ziel befindet. Vermeiden Sie unter allen Umständen Kollateralschäden. Achten Sie auf eine sichere Richtung, in die die Mündung immer zeigt. Dies gilt insbesondere auch, wenn sie Zuhause, beispielsweise beim Reinigen, Umgang mit Ihrer Waffe haben.
4. Achten Sie darauf, dass sich ihr Abzugsfinger nie am Abzug und auch nicht im Abzugsbügel befindet, außer sie befinden sich direkt vor der Schussabgabe auf das Ziel, das Sie beschießen wollen.
5. Bewahren Sie Waffen immer den jeweiligen gesetzlichen Vorschriften entsprechend und außerhalb der Reichweite und des Zugriffs Unbefugter auf.

Herzlichen Glückwunsch zum Erwerb Ihres Tippmann Arms M4-22 Selbstladegewehrs. Mit der nötigen Wartung und Sorgfalt wird es Ihnen viele Jahre zuverlässig dienen und Freude bereiten. Für beste Resultate empfehlen wir Ihnen ausschließlich geeignete Qualitätsmunition im passenden Kaliber .22 LR zu verwenden.

Vor dem ersten Gebrauch sollten Sie Ihr Tippmann Arms M4-22 sorgfältig reinigen. Machen Sie sich vorher mit den spezifischen Besonderheiten dieser Waffe vertraut und lesen Sie aufmerksam die komplette Bedienungsanleitung durch.

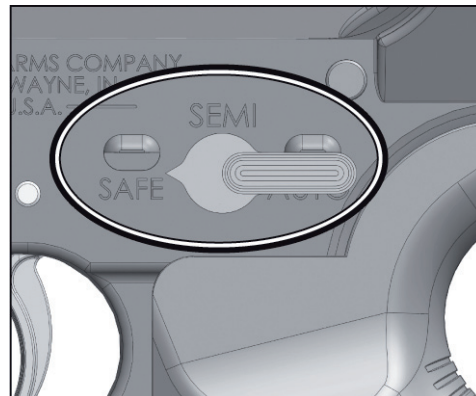
Baugruppen und Bedienelemente des Tippmann Arms M4-22

Rear Sight	Kimme
Ejection Port	Auswerferfenster
Front Sight	Korn
Charging Handle	Ladehebel
Barrel	Lauf
Flash Suppressor	Mündungsfeuerdämpfer
Forward Assist	Schließhilfe
Magazine Release Button	Magazinauslöser
Trigger	Abzug
Magazine	Magazin
Bolt Catch	Verschlußfanghebel
Safety Selector Lever	Sicherungshebel
Adjustable Stock	anpassbare Schulterstütze
Handguard	Handschutz
Magazine	Magazin
Trigger	Abzug
Grip	Griff



Sicherungshebel

Der Sicherungshebel verhindert in der Position „SAFE“ eine versehentliche und unbeabsichtigte Schussabgabe bei normalem Gebrauch der Waffe. Da der Sicherungshebel ein mechanisches Bauteil ist, kann auch dieser versagen. Verlassen Sie sich daher nie ausschließlich auf die Sicherung! Beachten Sie zusätzlich auch immer alle Hinweise zum sicheren Umgang mit Schusswaffen.



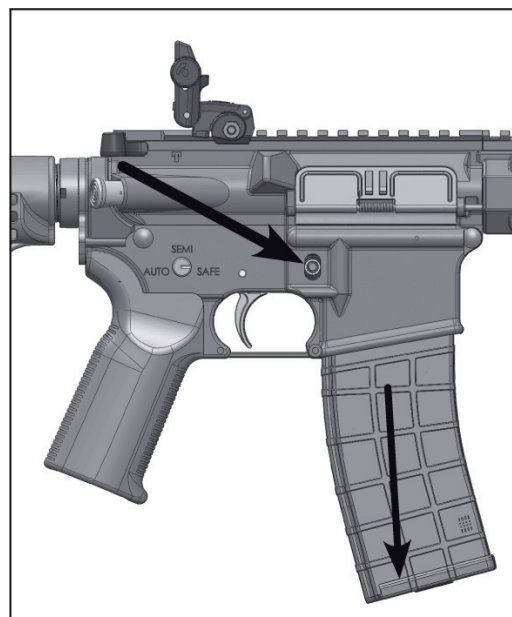
Entnahme des Magazins

Entnehmen eines leeren Magazins

- Halten Sie die Waffe in eine sichere Richtung
- Unter Einhaltung aller Sicherheitsregeln können Sie nun den Magazinauslöser drücken
- Entnehmen Sie das Magazin aus dem Magazinschacht

Entnehmen eines geladenen Magazins

- Halten Sie die Waffe in eine sichere Richtung
- Unter Einhaltung aller Sicherheitsregeln können Sie nun den Magazinauslöser drücken
- Entnehmen Sie das Magazin aus dem Magazinschacht



Achtung:

Es befindet sich unter Umständen immer noch eine scharfe Patrone im Patronenlager! Vergessen Sie dies nie! Nur durch Entnahme des Magazins haben Sie noch keine entladene Waffe in den Händen! Es kann sich immer noch eine scharfe Patrone im Patronenlager befinden! Überprüfen Sie daher immer den Ladezustand Ihrer Waffe und entladen Sie diese komplett, bevor Sie die Waffe aus der Hand legen.

Ziehen Sie den Durchladehebel ganz zurück. Vergewissern Sie sich mit einem Blick durch das Auswerferfenster, dass sich keine scharfe Patrone oder verschossene Hülse mehr im Patronenlager befindet und dieses wieder frei ist. Sollte sich eine scharfe Patrone oder verschossene Hülse im Patronenlager befinden, muss diese heraus repetiert werden. Dies geschieht durch zurückziehen des Durchladehebels. Verlassen Sie sich dennoch nie auf die rein mechanische Funktion Ihrer Bauteile und vergewissern Sie sich zusätzlich immer mit einem Blick durch das Auswerferfenster, dass sich keine scharfe Patrone oder verschossene Hülse mehr im Patronenlager befindet und dieses wieder frei ist. Überprüfen Sie zusätzlich, dass sich keine scharfe Patrone oder verschossene Hülse im Gehäuse verkantet hat oder sich in der Verschlusslaufbahn befindet.

Laden des Magazins

Beachten Sie bitte, dass die Magazinkapazität je nach Modell zwischen 10 und 25 Patronen Fassungsvermögen variieren kann. Drücken Sie den Entriegelungsknopf am Magazinkorpus (siehe Abbildung). Ziehen Sie den Innenteil des Magazins nach oben aus der Magazinhülle heraus, bis sie den eingebauten Stoppunkt erreicht haben. Ziehen Sie nicht weiter als bis zum eingebauten und spürbaren Stoppunkt. Halten Sie das Magazin aufrecht, damit die Schwerkraft den Ladevorgang unterstützen kann. Ziehen Sie den Zuführer nur soweit nach unten, bis genug Platz zwischen den Magazinlippen ist um eine einzelne Patrone zu laden.

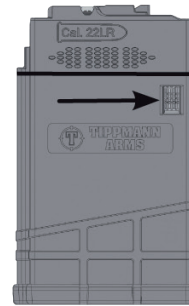
Laden Sie immer nur eine einzelne Patrone pro Arbeitsschritt und wiederholen Sie den Vorgang dann wieder um weitere Patronen in das Magazin zu laden.

Legen Sie die Patrone mit dem Geschoss nach vorne zeigend auf die Mitte des Zuführers des Magazins. Führen Sie die Patrone mit dem Daumen gleichzeitig nach unten und hinten, so dass der Rand der Patrone unter die Magazinlippen gleiten kann.

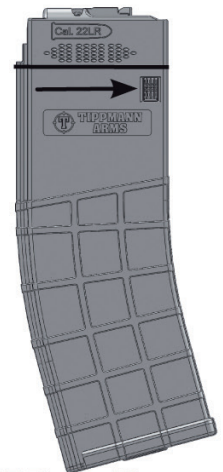
Das Laden weiterer Patronen in das Magazin erfolgt in gleicher Art und Weise bis zur maximalen Füllstandsgrenze.

Laden Sie niemals mehr Patronen als werksseitig vom Hersteller für das Magazin angegeben wird.

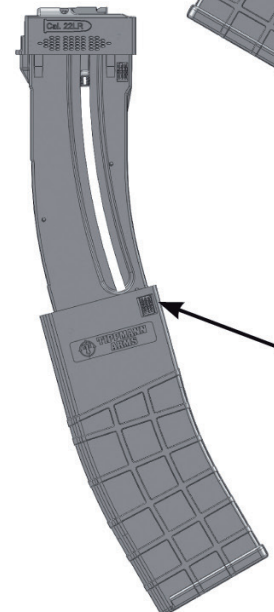
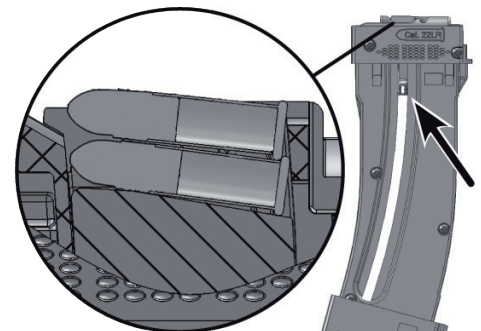
Wenn der Ladevorgang des Magazins beendet ist, drücken Sie den Entriegelungsknopf am Magazinkorpus und schieben Sie den Innenteil des Magazins komplett zurück in den Magazinkorpus bis dieser hör- und spürbar einrastet.



10 Schuss Magazin



25 Schuss Magazin



Reinigen des Magazins

Je nach Verschmutzungsgrad kann es notwendig sein das Magazin zu zerlegen und zu reinigen.

Drücken Sie den Entriegelungsknopf am Magazinkorpus (siehe Abbildung). Ziehen Sie den Innenteil des Magazins nach oben aus der Magazinhülle heraus, bis sie den eingebauten Stoppunkt erreicht haben.

Drücken Sie den nun sichtbaren zweiten Entriegelungsknopf am Magazinkorpus.

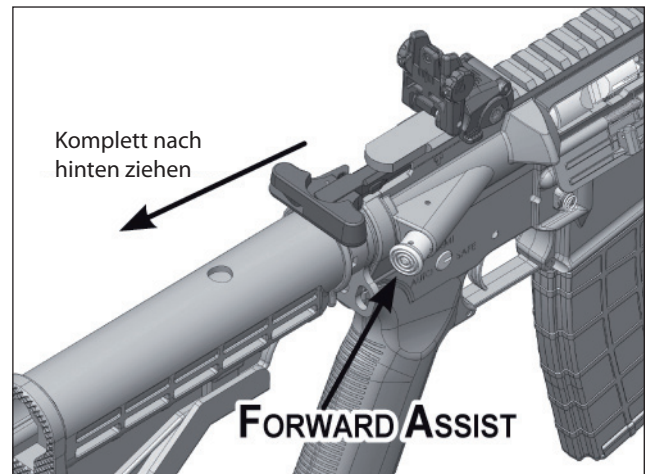
Ziehen Sie den Innenteil des Magazins komplett nach oben aus der Magazinhülle heraus.

Reinigen Sie Magazinkorpus und Innenteil mit einer Nylonbürste und gegebenenfalls mit einem hochwertigen Waffenöl. Der Zusammenbau des Magazins erfolgt in umgekehrter Reihenfolge.

Laden, Schießen, Entladen

Laden des Gewehrs

- Nehmen Sie das Gewehr in die eine Hand.
- Halten Sie die Waffe in eine sichere Richtung.
- Achten Sie darauf, dass sich ihr Abzugsfinger nie am Abzug und auch nicht im Abzugsbügel befindet.
- Entriegeln Sie mit der anderen Hand die Sperrklinke am Ladehebel und ziehen Sie ihn komplett nach hinten (siehe Abbildung).
- Vergewissern Sie sich mit einem Blick durch das Auswerfenfenster, dass sich keine scharfe Patrone oder verschossene Hülse im Patronenlager befindet und dieses frei ist.
- Lassen Sie den Durchladehebel nach vorne gleiten, das Schlagstück wurde durch den manuellen Verschlusszyklus bereits gespannt.
- Legen Sie die Sicherung Ihrer Waffe ein, in dem Sie den Sicherungsflügel auf die Position „SAFE“ stellen.
- Nehmen Sie nun das geladene Magazin und führen Sie es ohne große Kraftanwendung von unten in den Magazinschacht ein, bis Sie deutlich ein Klickgeräusch hören und es spürbar im Magazinhalter einrastet. Die Geschosse zeigen hierbei nach vorne in Richtung Mündung.
- Ziehen Sie leicht am Magazin nach unten ohne den Magazinhalter zu betätigen und verifizieren Sie so den sicheren Sitz des Magazins im Magazinschacht.
- Ziehen Sie den Durchladehebel komplett zurück und lassen Sie ihn aus dieser Position wieder nach vorne schnellen.
- Führen Sie ihn bei Ladetätigkeiten nicht langsam nach vorne, dies kann zu Zuführstörungen führen.



!!! Sie halten nun eine fertig geladene Waffe in den Händen !!!

Schießen

Ihr Gewehr ist nun feuerbereit. Unter Einhaltung aller Sicherheitsregeln können Sie nun in Anschlag gehen, zielen, entsichern, feuern und wieder sichern oder weiter feuern bis Sie die gewünschte Anzahl Patronen verfeuert haben oder das Magazin leer geschossen ist.

Sichern Sie Ihre Waffe nach Beendigung des Schießens umgehend wieder!

Entladen der Waffe

Grundsätzlich bleibt zu unterscheiden, ob Sie das Schießen eingestellt haben und sich noch Patronen im Magazin und Patronenlager befinden oder ob das Magazin komplett leer geschossen wurde und der Verschluss vom Verschlussfanghebel gefangen wurde. Sichern Sie die Waffe.

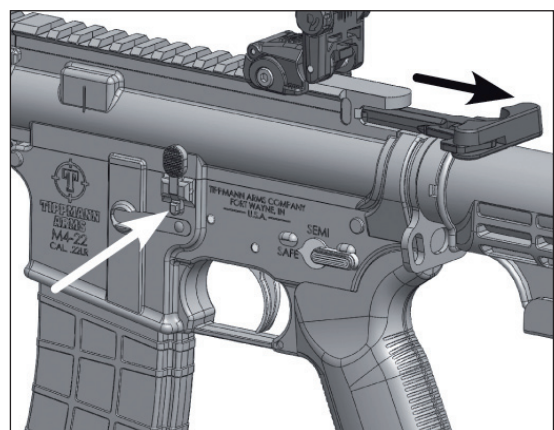
Unter Einhaltung aller Sicherheitsregeln können Sie nun den Magazinauslöser drücken und das teil-geleerte oder komplett geleerte Magazin entnehmen.

Sollte das Magazin komplett verschossen worden sein, wurde der Verschluss automatisch vom Verschlussfanghebel in seiner hintersten Position arretiert. Sollte das Magazin nur teilweise geleert worden sein, ist der Verschluss geschlossen geblieben.

Achtung: Es befindet sich unter Umständen immer noch eine scharfe Patrone im Patronenlager! Vergessen Sie dies nie! Nur durch Entnahme des Magazins haben Sie noch keine entladene Waffe in den Händen! Es kann sich immer noch eine scharfe Patrone im Patronenlager befinden!



Wurde das Magazin nur teilweise leer geschossen, muss manuell eine scharfe Patrone aus dem Patronenlager heraus repetiert werden. Ziehen Sie hierzu den Durchladehebel ganz nach hinten und repetieren Sie so die scharfe Patrone aus dem Patronenlager. Arretieren Sie den Verschluss mit Hilfe des Verschlussfanghebels manuell in seiner hintersten Position und führen Sie den Durchladehebel wieder ganz nach vorne. Der Verschluss steht nun offen. Vergewissern Sie sich mit einem Blick durch das Auswerferfenster, dass sich keine scharfe Patrone oder verschossene Hülse im Patronenlager befindet und dieses frei ist. Überprüfen Sie immer den Ladezustand Ihrer Waffe und entladen Sie diese komplett und sichern Sie die Waffe, bevor Sie die Waffe aus der Hand legen.



Entladen des Magazins

Schieben Sie die Patronen einzeln nach vorne aus dem Magazin und stecken Sie die Patronen wieder in ihre originale Patronenschachtel.

Störungsbeseitigung

Zündversager

Sollte während des Schießvorgangs eine Patrone nicht zünden, sichern Sie sofort die Waffe. Halten Sie die Waffe in eine sichere Richtung, öffnen Sie nie sofort den Verschluss, sondern warten Sie einen angemessenen Zeitraum (mindestens 30 Sekunden bis zu 1 Minute), falls es zu einer verzögerten Nachzündung der Patrone kommen sollte. Ist ein angemessener Zeitraum verstrichen, entladen Sie die Waffe komplett, wie in „Entladen der der Waffe“ beschrieben. Überprüfen Sie den Ladezustand Ihrer Waffe. Vergewissern Sie sich immer mit einem Blick durch das Auswerferfenster, dass sich keine scharfe Patrone oder verschossene Hülse im Patronenlager befindet und dieses frei ist.

Störungen

Um eine Störung zu beseitigen:

- sichern Sie sofort die Waffe und halten Sie die Waffe in eine sichere Richtung.
- entfernen Sie das Magazin und ziehen Sie den Durchladehebel zurück.
- arretieren Sie den Verschluss mit Hilfe des Verschlussfanghebels manuell in seiner hintersten Position und führen Sie den Durchladehebel wieder ganz nach vorne. Der Verschluss steht nun offen.
- vergewissern Sie sich mit einem Blick durch das Auswerferfenster, dass sich keine scharfe Patrone oder verschossene Hülse mehr im Patronenlager befindet und dieses wieder frei ist.
- überprüfen Sie, dass sich keine scharfe Patrone oder verschossene Hülse im Gehäuse verkantet hat oder in der Verschlusslaufbahn befindet.

Achtung:

Nur durch Entnahme des Magazins haben Sie noch keine entladene Waffe in den Händen! Es kann sich immer noch eine scharfe Patrone im Patronenlager befinden!



Überprüfen Sie daher immer den Ladezustand Ihrer Waffe. Entriegeln Sie hierzu die Sperrklinke am Durchladehebel und ziehen Sie ihn komplett nach hinten. Vergewissern Sie sich vor jeglichen Arbeiten, Säuberungen und anderweitigen Tätigkeiten an und mit der Waffe immer davon, dass sie komplett entladen und gesichert ist. Stellen Sie mit einem Blick durch das Auswerferfenster sicher, dass sich keine scharfe Patrone oder verschossene Hülse im Patronenlager befindet und dieses frei ist.

Zerlegen und Zusammensetzen

Dieser Abschnitt beschäftigt sich mit dem „feldmäßigen“ Zerlegen des Gewehrs. Dies ist für normale Wartungs- und Inspektionsarbeiten völlig ausreichend. Das Gewehr sollte vom Endverbraucher nicht weiter/detaillierter zerlegt werden. Sollten Sie dennoch der Meinung sein, dass weiterführende Zerlegearbeiten notwendig sind, kontaktieren Sie bitte vorher Ihren Händler oder Importeur, um die Garantie nicht zu verirken.

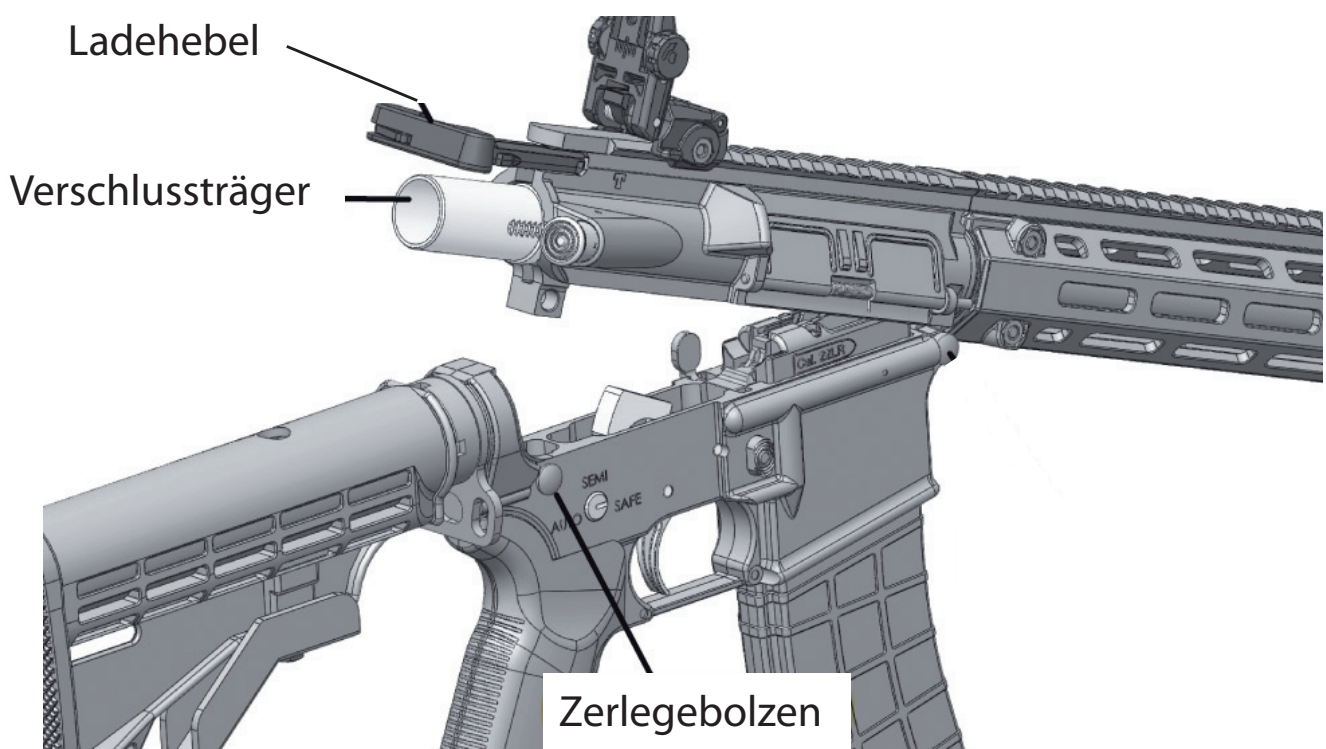
Tragen Sie immer eine Schutzbrille, wenn Sie mit Reinigungsmitteln, Druckluft oder federbelasteten Bauteilen arbeiten.

Achtung: Vergewissern Sie sich vor jeglichen Arbeiten, Säuberungen und anderweitigen Tätigkeiten an der Waffe immer davon, dass sie komplett entladen und gesichert ist. Stellen Sie mit einem Blick durch das Auswerfenfenster sicher, dass sich keine scharfe Patrone oder verschossene Hülse im Patronenlager befindet und dieses frei ist. Entfernen Sie jegliche Munition und geladene Magazine aus ihrem Arbeitsbereich.



Zerlegen

Drücken Sie den hinteren Zerlegebolzen (über dem Pistolengriff) von links nach rechts ein und ziehen Sie ihn auf der rechten Seite soweit heraus, bis er automatisch stoppt. Klappen Sie die obere Gehäusehälfte auf. Entnehmen Sie Durchladehebel und Verschluss.



Weitere optionale Zerlegeschritte:

Drehen Sie die Waffe so, dass Sie von unten in die obere Gehäusehälfte blicken können.

Lösen Sie mit einem 1/8" Sechskantschlüssel die Schraube (A) die das Verschluss-Bushing (B) und den Ausstoßer(C) hält.

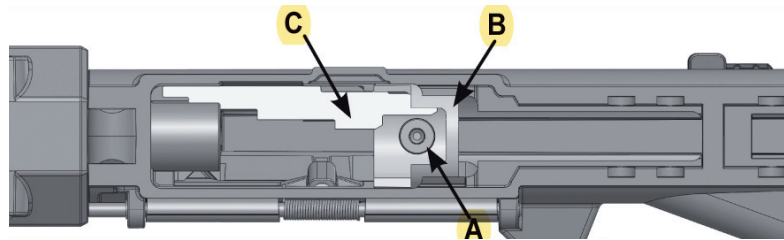
Die Schraube ist mit mittelfester Schraubensicherung gesichert.

Entfernen Sie das Verschluss-Bushing (B) und den Ausstoßer (C) und reinigen Sie diese.

Setzen Sie das Verschluss-Bushing (B) und den Ausstoßer (C) wieder ein.

Geben Sie etwas mittelfeste Schraubensicherung auf das Gewinde der Schraube (A).

Schrauben Sie die Schraube (A) die das Verschluss-Bushing (B) und den Ausstoßer (C) hält, wieder ein.



Zusammensetzen

Klappen sie beide Gehäusehälften am hinteren Ende zusammen und verbinden Sie diese wieder mit dem hinteren Zerlegebolzen, den Sie von rechts nach links eindrücken, bis er einrastet.

Bewegen Sie mit dem Durchladehebel den Verschluss ein paar Mal hin und her um ihn auf seine widerstandsfreie Gängigkeit zu prüfen.

Reinigung und Wartung

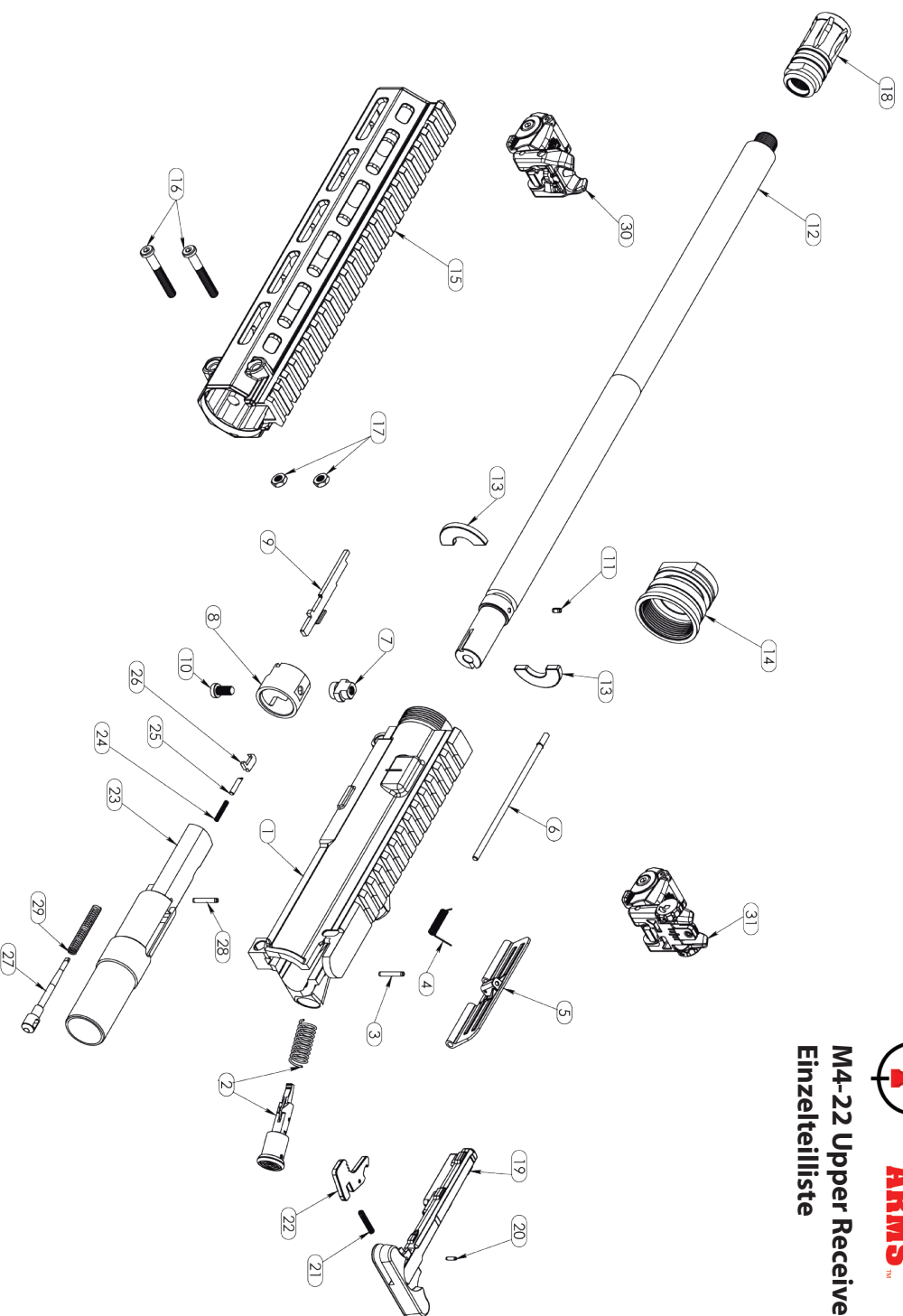
- Reinigen Sie das Äußere der Waffe und die Schaftteile mit einem Pinsel, einer Nylonbürste oder einem fusselfreien Tuch.
- Zerlegen Sie die Waffe wie oben beschrieben.
- Reinigen Sie den Lauf vom Patronenlager aus in Richtung Mündung, niemals anders herum.
- Verwenden Sie einen einteiligen ummantelten Putzstock der für das Kaliber .22 LR geeignet ist.
- Schieben Sie einen mit Waffenöl oder waffen-spezifischen Reinigungsmittel getränkten, passenden Reinigungsfilz oder Reinigungs-Patch durch den Lauf und lassen Sie die Flüssigkeit ein paar Minuten einwirken.
- Schieben sie besagten Reinigungsfilz oder Reinigungs-Patch erneut mehrmals durch den Lauf, diesmal ohne Einwirkzeit.
- Schieben sie saubere und trockene Reinigungsfilze oder Reinigungs-Patches mehrmals durch den Lauf, bis diese sauber und ohne Verfärbungen aus dem Lauf heraus kommen.
- Bürsten Sie die Innenseite des Gehäuses, den Stoßboden, die Auszieherkralle, den Verschluss und die Zuführrampe mit einer Nylonbürste aus. Wiederholen Sie diesen Vorgang gegebenen falls mit Waffenöl oder einem waffen-spezifischen Reinigungsmittel auf der Nylonbürste.
- Wischen sie oben genannte Bauteile mit einem fusselfreien Tuch sauber und trocken.
- Untersuchen Sie mit Zuhilfenahme einer Taschenlampe den Lauf und die oben genannten Bauteile auf weitere Verschmutzungen, Beschädigungen und Abnutzungsspuren.
- Benetzen Sie den Durchladehebel mit ein paar Tropfen Waffenöl/Schmiermittel.
- Benetzen Sie die Verschlussbaugruppe mit ein paar Tropfen Waffenöl/Schmiermittel.

M4-22 Lower Receiver
Einzelteilliste

ITEM NUMBER	PART NUMBER	DESCRIPTION	QTY
1	AF01301	LOWER RECEIVER, M4 22LR	1
2	AF01357	MAGAZINE CATCH	1
3	AF01022	SPRING, COMP., 1.156" F.L.X 0.297" O.D.	1
4	AF01289	MAGAZINE CATCH BUTTON	1
5	AF01443	SPRING, COMP. 0.120" O.D. X 0.375 F.L.	1
6	AF01320	BOLT CATCH	1
7	AF01315	SPRING PIN - 0.094" O.D. X 0.50" L	1
8	AF0128	SPRING, COMP. 0.750" F.L. X 0.084" OD	3
9	AF01029	PIN DETENT	2
10	AF01078	PIVOT PIN	1
11	AF01305	TRIGGER	1
12	AF01313	SPRING, TRIGGER	1
13	AF01312	SPRING, DISCONNECT	1
14	AF01311	DISCONNECTOR	1
15	AF01314	PIN, HAMMER AND TRIGGER	2
16	AF01284	SAFETY SELECTOR	1
17	AF01406	ASSEMBLY, HAMMER WITH "J" SPRING	1
18	AF01310	SPRING - HAMMER	1
19	AF01077	TAKE DOWN PIN	1
20	AF01119	BUFFER TUBE	1
21	AF01113	BUFFER TUBE LOCK SPACER	1
22	AF01114	BUFFER TUBE NUT	1
23	AF01335	BUFFER REAR STOP	1
24	AF01359	SPRING, COMP., 7.375" F.L., 0.912" O.D.	1
25	AF01328	BUFFER	1
26	AF01429	BUFFER GUIDE SHAFT	1
27	AF01136	O-RING, BUINA, 70A, 2-020	1
28	AF01327	PIN, SAFETY DETENT	1
29	AF01326	PIN, SAFETY DETENT SPRING CAP	1
30	AF01004	GRIP, M4 MIL SPEC - GEN 2	1
31	AF01291	WASHER, M6	1
32	AF01040	SHCS, 1/4-20 UNC X 1.0"	1
33	AF01220	ASSEMBLY, COLLAPSIBLE BUTT STOCK	1



ITEM	PART NUMBER	DESCRIPTION	QTY
1	AF01302	UPPER RECEIVER, M4, 22LR	1
2	AF01428	ASM, FORWARD ASSIST COMPLETE	1
3	AF01145	SPRING PIN, .094" O.D. X 0.625" LONG	1
4	AF01025	SPRING, TORSION 0.134" ID X 0.685" LONG	1
5	AF01231	EJECTION PORT COVER COMPLETE	1
6	AF01230	EJECTION PORT COVER PIN COMPLETE	1
7	AF01319	LOCKING NUT	1
8	AF01318	BUSHING, BOLT	1
9	AF01321	EJECTOR	1
10	AF01072	BOLT, #10-32 x .375" LONG LHSHCS	1
11	AF01337	SPRING PIN 0.094 x 0.188	1
12	AF01207	BARREL, 16" 22LR, TREADED BLACK	1
13	AF01031	WASHER, SPLIT BARREL	2
14	AF01216	BARREL NUT	1
15	AF01213	FF-HANDGUARD, M-LOK COMPOSITE, 9"	1
16	AF01218	BOLT, #10-32 x 1.313" LHSHCS	2
17	AF01080	HEX NUT #10-32 X 5/16	2
18	AF01329	FLASH SUPPRESSOR	1
19	AF01019	CHARGING HANDLE	1
20	AF01035	SPRING PIN, 0.063" O.D. x 0.250" L	1
21	AF01051	COMP. SPRING, 0.625" FL x 0.119" OD	1
22	AF01020	CHARGING HANDLE LATCH	1
23	AF01336	BOLT, ELECTROLESS NICKEL	1
24	AF01324	COMP. SPRING, 0.5625" FL x 0.095" OD	1
25	AF01323	EXTRACTOR PIN	1
26	AF01322	EXTRACTOR	1
27	AF01330	FIRING PIN	1
28	AF01145	SPRING PIN, 0.094" O.D. X 0.625" LONG	1
29	AF01331	COMP. SPRING, 1.628" FL x 0.20" OD	1
30	AF01234	ASM, FLIP UP SIGHT - FRONT	1
31	AF01235	ASM, FLIP UP SIGHT - REAR	1



TIPPMANN
ARMS™

M4-22 Upper Receiver
Einzelteilliste



Hofmann
H E L M U T H O F M A N N . D E

Helmut Hofmann GmbH, Scheinbergweg 6-8, 97638 Mellrichstadt
www.helmuthofmann.de