



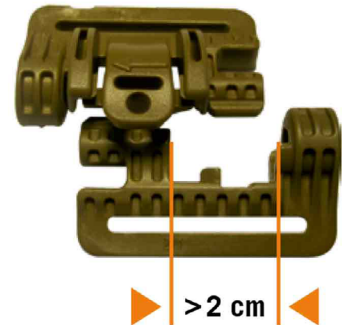
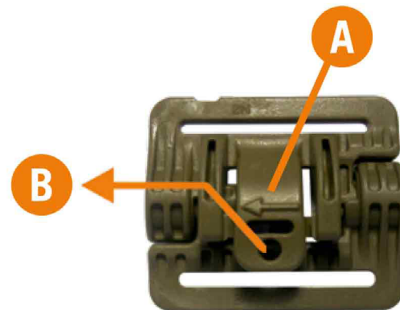
TASMANIAN
TIGER®

TT PLATE CARRIER QR LC



Öffnen in zwei Schritten: Zum Öffnen der Schnalle sind zwei einzelne Bewegungen notwendig.

- 1 Heben Sie die Zunge (A) NUR um maximal 2–3 mm an.
- 2 Ziehen Sie dann diesen Teil der Schnalle in Pfeilrichtung (B).



Im getragenen Zustand sind diese Bewegungen grundsätzlich nach außen, bei der Doppelschnallen nach unten auszuführen. Siehe orange Pfeile.

Die Schnallenelemente sind nur um weniger als 2 cm zu verschieben, um das ROC-System zu öffnen.

ACHTUNG

Es ist kein großer Kraftaufwand erforderlich. Wichtig ist, dass die beiden Bewegungen kombiniert werden. Mit wenig Übungsaufwand werden Sie den Mechanismus automatisiert haben und die Vorteile des schnellen und sicheren Öffnens schätzen lernen.

Vermeiden Sie unbedingt:

- Die Zunge (A) nur vom Körper weg zu reißen! Der Öffnungsweg ist blockiert, bei zu hohem Kraftaufwand laufen Sie Gefahr, die Schnalle oder deren Befestigung zu zerstören.
- Das Ziehen der Schnalle in nur eine Richtung – ohne das vorherige Anheben des Clips (A)! Der Öffnungsweg ist blockiert, bei zu hohem Kraftaufwand laufen Sie Gefahr, die Schnalle oder deren Befestigung zu zerstören.
- Das Ziehen der Schnalle entgegen der Pfeilrichtung! Bei zu hohem Kraftaufwand laufen Sie Gefahr, die Schnalle oder deren Befestigung zu zerstören.

